



SCHEDE TECNICHE
Technical data sheet

CE **VASI DI ESPANSIONE** **CE**
EXPANSION TANKS



Extravarem **LINE**



RISCALDAMENTO
HEATING SYSTEMS

by **VAREM S.p.A.** - Technical Department - creator *Mauro Fucis*

Nr.01/2005



SCHEDA TECNICA - *Technical data sheet*

Modello-Model: **EXTRAVAREM LR**

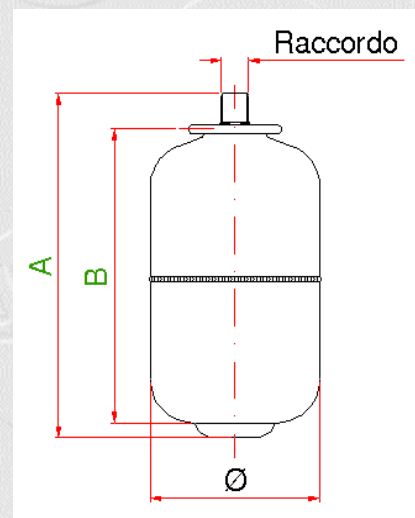
Codice-Code: **R1 005 231**



Capacità Capacity	Codice Code	Press. Max bar	Raccordo Connector	Dimensioni <i>Dimensions</i>						Peso Weight Kg.	Imballo Packaged Volume m3
				Ø	A	B	C	D	E		
5 L	R1 005 231	5.0 bar	3/4" gas	160	320	270	-	-	-	2.00	0,019

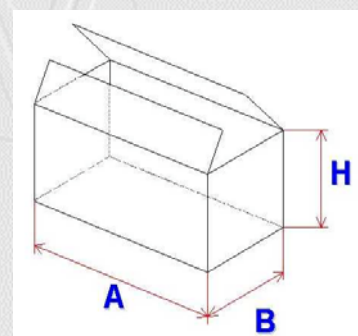
Parti di ricambio - Spare parts

Controflangia Coverflange	Fissa - <i>Fixed</i>	
Codice-Code:		
Materiale-Material:	FE	
Trattamento-Treatment:	Zincata-Galvanized	
Membrana Membrane		
Codice-Code:		
Materiale-Material:	SBR	
Trattamento-Treatment:		
Controfl. Superiore Top flange		
Codice-Code:		
Materiale-Material:		
Trattamento-Treatment:		
Dado Nut		
Codice-Code:		
Materiale-Material:		
Trattamento-Treatment:		
Valvola Precarica Precharge valve		
Codice-Code:		
Materiale-Material:	OT 58	
Trattamento-Treatment:		



Dimensioni Scatola -
Dimensions box:

A=340 B=180 H=170





SCHEDA TECNICA - *Technical data sheet*

Modello-Model: **EXTRAVAREM LR**

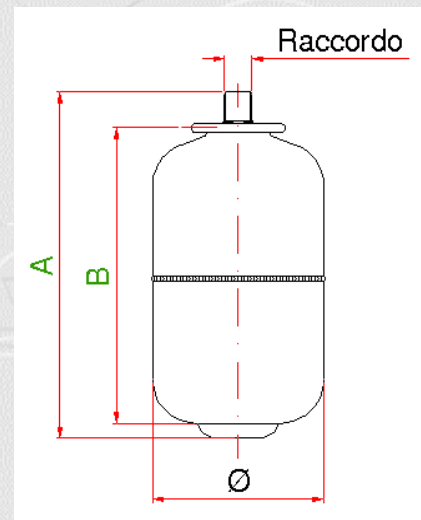
Codice-Code: **R1 008 231**



Capacità Capacity	Codice Code	Press. Max bar	Raccordo Connector	Dimensioni <i>Dimensions</i>						Peso Weight Kg.	Imballo Packaged Volume m3
				∅	A	B	C	D	E		
8 L	R1 008 231	5.0 bar	3/4" gas	200	330	270	-	-	-	2.00	0,019

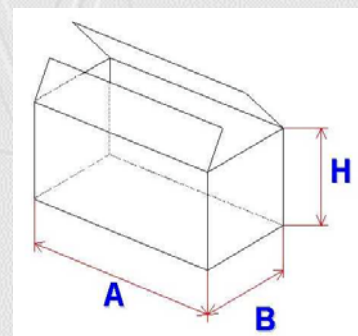
Parti di ricambio - Spare parts

Controflangia Coverflange	Fissa - <i>Fixed</i>	
Codice-Code:		
Materiale-Material:	FE	
Trattamento-Treatment:	Zincata-Galvanized	
Membrana Membrane		
Codice-Code:		
Materiale-Material:	SBR	
Trattamento-Treatment:		
Controfl. Superiore Top flange		
Codice-Code:		
Materiale-Material:		
Trattamento-Treatment:		
Dado Nut		
Codice-Code:		
Materiale-Material:		
Trattamento-Treatment:		
Valvola Precarica Precharge valve		
Codice-Code:		
Materiale-Material:	OT 58	
Trattamento-Treatment:		



Dimensioni Scatola -
Dimensions box:

A=340 B=180 H=170





SCHEDA TECNICA - *Technical data sheet*



Modello-Model: **EXTRAVAREM LR**

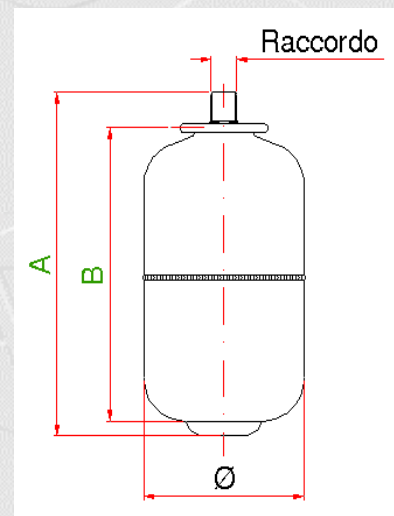
Codice-Code: **UR 012 231**



Capacità Capacity	Codice Code	Press. Max bar	Raccordo Connector	Dimensioni Dimensions						Peso Weight Kg.	Imballo Packaged Volume m3
				∅	A	B	C	D	E		
12 L	UR 012 231	5.0 bar	3/4" gas	270	315	285	-	-	-	3,3	0,026

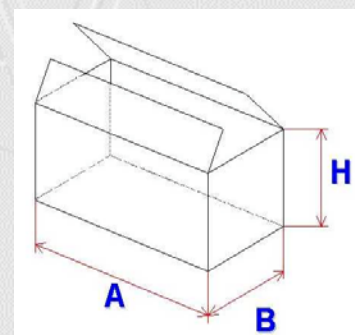
Parti di ricambio - Spare parts

Controflangia Coverflange	Fissa - Fixed	
Codice-Code:		
Materiale-Material:	FE	
Trattamento-Treatment:	Zincata-Galvanized	
Membrana Membrane		
Codice-Code:		
Materiale-Material:	SBR	
Trattamento-Treatment:		
Controfl. Superiore Top flange		
Codice-Code:		
Materiale-Material:		
Trattamento-Treatment:		
Dado Nut		
Codice-Code:		
Materiale-Material:		
Trattamento-Treatment:		
Valvola Precarica Precharge valve		
Codice-Code:		
Materiale-Material:	OT 58	
Trattamento-Treatment:		



Dimensioni Scatola -
Dimensions box:

A=330 B=280 H=290





SCHEDA TECNICA - *Technical data sheet*



Modello-Model: **EXTRAVAREM LR**

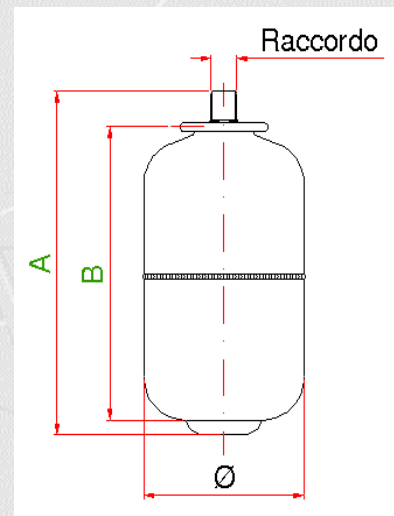
Codice-Code: **UR 018 231**



Capacità Capacity	Codice Code	Press. Max bar	Raccordo Connector	Dimensioni Dimensions						Peso Weight Kg.	Imballo Packaged Volume m3
				∅	A	B	C	D	E		
18 L	UR 018 231	5.0 bar	3/4" gas	270	420	390	-	-	-	3,9	0,034

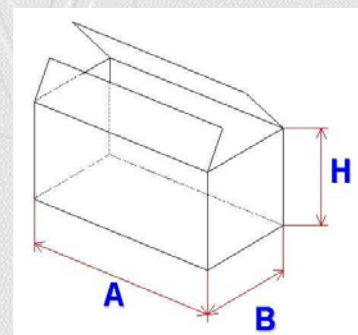
Parti di ricambio - Spare parts

Controflangia Coverflange	Fissa - <i>Fixed</i>	
Codice-Code:		
Materiale-Material:	FE	
Trattamento-Treatment:	Zincata-Galvanized	
Membrana Membrane		
Codice-Code:		
Materiale-Material:	SBR	
Trattamento-Treatment:		
Controfl. Superiore Top flange		
Codice-Code:		
Materiale-Material:		
Trattamento-Treatment:		
Dado Nut		
Codice-Code:		
Materiale-Material:		
Trattamento-Treatment:		
Valvola Precarica Precharge valve		
Codice-Code:		
Materiale-Material:	OT 58	
Trattamento-Treatment:		



Dimensioni Scatola -
Dimensions box:

A=330 B=280 H=290



VASI ED AUTOCLAVI A MEMBRANA INTERCAMBIABILE
HYDROPNEUMATIC MEMBRANE TANKS



SCHEDA TECNICA - *Technical data sheet*



Modello-Model: **EXTRAVAREM LR**

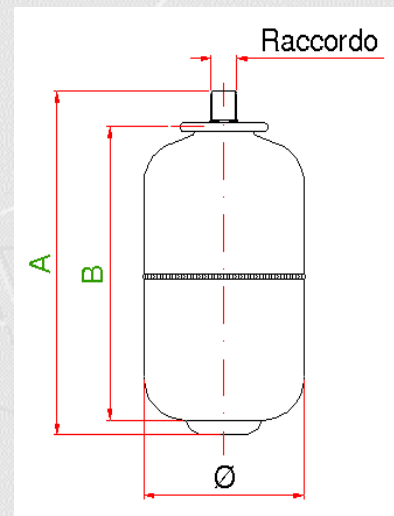
Codice-Code: **UR 025 231**



Capacità <i>Capacity</i>	Codice <i>Code</i>	Press. <i>Max bar</i>	Raccordo <i>Connector</i>	Dimensioni <i>Dimensions</i>						Peso <i>Weight</i> Kg.	Imballo <i>Packaged</i> Volume m ³
				∅	A	B	C	D	E		
25 L	UR 025 231	5.0 bar	3/4" gas	290	450	420	-	-	-	4,9	0,041

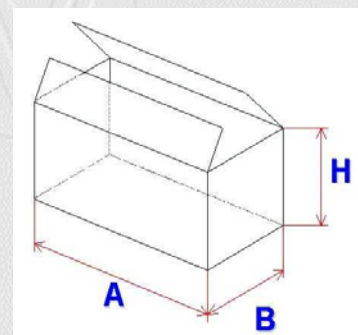
Parti di ricambio - Spare parts

Controflangia Coverflange	Fissa - <i>Fixed</i>	
Codice-Code:		
Materiale-Material:	FE	
Trattamento-Treatment:	Zincata-Galvanized	
Membrana Membrane		
Codice-Code:		
Materiale-Material:	SBR	
Trattamento-Treatment:		
Controfl. Superiore Top flange		
Codice-Code:		
Materiale-Material:		
Trattamento-Treatment:		
Dado Nut		
Codice-Code:		
Materiale-Material:		
Trattamento-Treatment:		
Valvola Precarica Precharge valve		
Codice-Code:		
Materiale-Material:	OT 58	
Trattamento-Treatment:		



Dimensioni Scatola -
Dimensions box:

A=460 B=300 H=300





SCHEDA TECNICA - *Technical data sheet*



Modello-Model: **EXTRAVAREM LR**

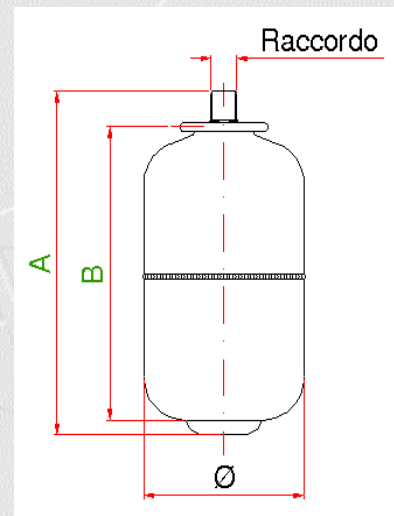
Codice-Code: **UR 040 231**



Capacità <i>Capacity</i>	Codice <i>Code</i>	Press. <i>Max bar</i>	Raccordo <i>Connector</i>	Dimensioni <i>Dimensions</i>						Peso <i>Weight</i> Kg.	Imballo <i>Packaged</i> <i>Volume</i> m3
				∅	A	B	C	D	E		
40 L	UR 040 231	5.0 bar	3/4" gas	320	580	530	-	-	-	4,9	0,064

Parti di ricambio - Spare parts

Controflangia Coverflange	Fissa - <i>Fixed</i>	
Codice-Code:		
Materiale-Material:	FE	
Trattamento-Treatment:	Zincata-Galvanized	
Membrana Membrane		
Codice-Code:		
Materiale-Material:	SBR	
Trattamento-Treatment:		
Controfl. Superiore Top flange		
Codice-Code:		
Materiale-Material:		
Trattamento-Treatment:		
Dado Nut		
Codice-Code:		
Materiale-Material:		
Trattamento-Treatment:		
Valvola Precarica Precharge valve		
Codice-Code:		
Materiale-Material:	OT 58	
Trattamento-Treatment:		



Dimensioni Scatola -
Dimensions box:

A=460 B=300 H=300

