



**SCHEDE TECNICHE**  
*Technical data sheet*



**VASI DI ESPANSIONE**  
*EXPANSION TANKS*



**Maxivarem**

**LINE**

**LR**

**RISCALDAMENTO**  
*HEATING SYSTEMS*

by **VAREM S.p.A.** - Technical Department - creator *Mauro Fucis*

**Nr.03/2005**

中国代理商—南京亚勤科贸有限公司

<http://www.chinayaqin.com>

Tel:025-57045861

Fax:025-57055861



## SCHEDA TECNICA - Technical data sheet



Modello-Model: **MAXIVAREM LR**

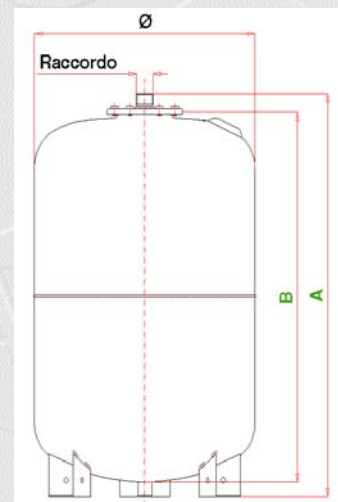
Codice-Code: **UR 060 371**



Capacità Capacity	Codice Code	Press. Max bar	Raccordo Connector	Dimensioni Dimensions						Peso Weight Kg.	Imballo Packaged Volume m3
				Ø	A	B	C	D	E		
60 L	UR 060 371	6.0 bar	1" gas	380	693	636	-	-	-	13.5	0,12

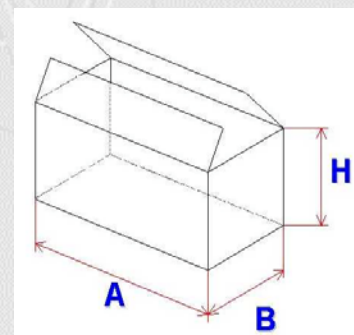
### Parti di ricambio - Spare parts

<b>Controflangia Coverflange</b>		
Codice-Code:	<b>V50025</b>	
Materiale-Material:	<b>FE</b>	
Trattamento-Treatment:	<b>Zincatura-Galvanized</b>	
<b>Membrana Membrane</b>		
Codice-Code:	<b>V44060</b>	
Materiale-Material:	<b>Gomma SBR</b>	
Trattamento-Treatment:		
<b>Controfl. Superiore Top flange</b>		
Codice-Code:		
Materiale-Material:		
Trattamento-Treatment:		
<b>Dado Nut</b>		
Codice-Code:		
Materiale-Material:		
Trattamento-Treatment:		
<b>Valvola Precarica Precharge valve</b>		
Codice-Code:	<b>V50800</b>	
Materiale-Material:	<b>Ottone - Brass</b>	
Trattamento-Treatment:		



Dimensioni Scatola -  
Dimensions box:

**A=710 B=390 H=385**





## SCHEDA TECNICA - *Technical data sheet*



Modello-Model: **MAXIVAREM LR**

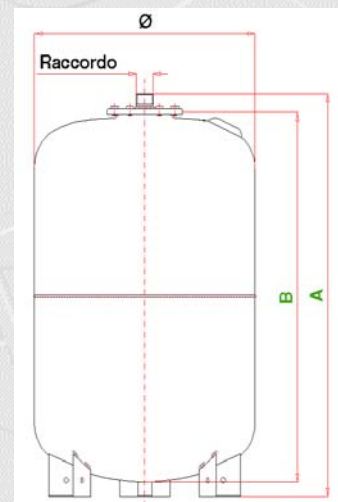
Codice-Code: **UR 080 371**



Capacità <i>Capacity</i>	Codice <i>Code</i>	Press. <i>Max bar</i>	Raccordo <i>Connector</i>	Dimensioni <i>Dimensions</i>						Peso <i>Weight</i> Kg.	Imballo <i>Packaged</i> Volume m3
				Ø	A	B	C	D	E		
80 L	UR 080 371	6.0 bar	1" gas	450	680	623	-	-	-	20,0	0,15

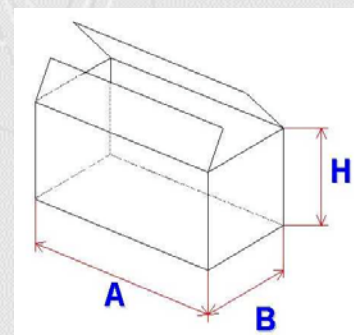
### Parti di ricambio - *Spare parts*

<b>Controflangia</b> <b>Coverflange</b>		
Codice-Code:	<b>V50025</b>	
Materiale-Material:	<b>FE</b>	
Trattamento-Treatment:	<b>Zincatura-Galvanized</b>	
<b>Membrana</b> <b>Membrane</b>		
Codice-Code:	<b>V44080</b>	
Materiale-Material:	<b>Gomma SBR</b>	
Trattamento-Treatment:		
<b>Controfl. Superiore</b> <b>Top flange</b>		
Codice-Code:		
Materiale-Material:		
Trattamento-Treatment:		
<b>Dado</b> <b>Nut</b>		
Codice-Code:		
Materiale-Material:		
Trattamento-Treatment:		
<b>Valvola Precarica</b> <b>Precharge valve</b>		
Codice-Code:	<b>V50800</b>	
Materiale-Material:	<b>Ottone - Brass</b>	
Trattamento-Treatment:		



Dimensioni Scatola -  
*Dimensions box:*

**A=700 B=470 H=480**





SCHEDA TECNICA - *Technical data sheet*



Modello-Model: **MAXIVAREM LR**

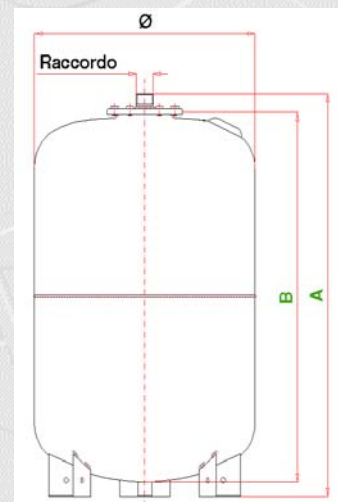
Codice-Code: **UR 100 371**



Capacità Capacity	Codice Code	Press. Max bar	Raccordo Connector	Dimensioni <i>Dimensions</i>						Peso Weight Kg.	Imballo Packaged Volume m3
				Ø	A	B	C	D	E		
100 L	UR 100 371	6.0 bar	1" gas	450	760	670	-	-	-	26,0	0,17

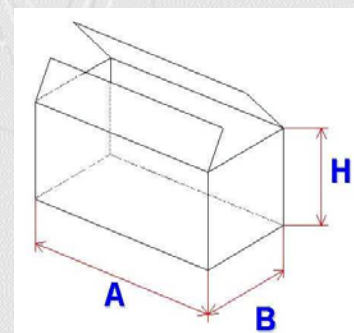
**Parti di ricambio - Spare parts**

<b>Controflangia Coverflange</b>		
Codice-Code:	<b>V52025</b>	
Materiale-Material:	<b>FE</b>	
Trattamento-Treatment:	<b>Zincatura-Galvanized</b>	
<b>Membrana Membrane</b>		
Codice-Code:	<b>V44080F</b>	
Materiale-Material:	<b>Gomma SBR</b>	
Trattamento-Treatment:		
<b>Controfl. Superiore Top flange</b>		
Codice-Code:		
Materiale-Material:		
Trattamento-Treatment:		
<b>Dado Nut</b>		
Codice-Code:		
Materiale-Material:		
Trattamento-Treatment:		
<b>Valvola Precarica Precharge valve</b>		
Codice-Code:	<b>V50800</b>	
Materiale-Material:	<b>Ottone - Brass</b>	
Trattamento-Treatment:		



Dimensioni Scatola -  
*Dimensions box:*

**A=810 B=460 H=460**





## SCHEDA TECNICA - Technical data sheet






Modello-Model: **MAXIVAREM LR**

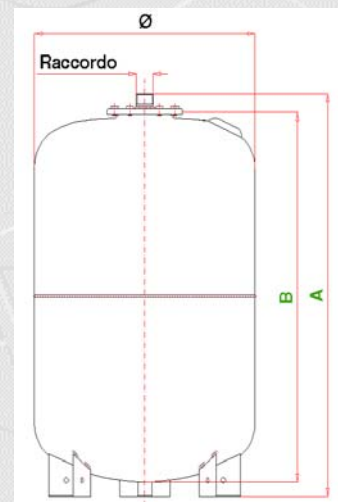
Codice-Code: **UR 150 371**



Capacità Capacity	Codice Code	Press. Max bar	Raccordo Connector	Dimensioni Dimensions						Peso Weight Kg.	Imballo Packaged Volume m3
				Ø	A	B	C	D	E		
150 L	UR 150 371	6.0 bar	1"1/2 gas	550	800	710	-	-	-	36,5	0,26

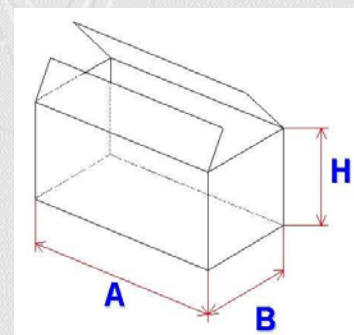
### Parti di ricambio - Spare parts

<b>Controflangia Coverflange</b>		
Codice-Code:	<b>V50300R</b>	
Materiale-Material:	<b>FE</b>	
Trattamento-Treatment:	<b>Verniciata-Painted</b>	
<b>Membrana Membrane</b>		
Codice-Code:	<b>V44150</b>	
Materiale-Material:	<b>Gomma SBR</b>	
Trattamento-Treatment:		
<b>Controfl. Superiore Top flange</b>		
Codice-Code:		
Materiale-Material:		
Trattamento-Treatment:		
<b>Dado Nut</b>		
Codice-Code:		
Materiale-Material:		
Trattamento-Treatment:		
<b>Valvola Precarica Precharge valve</b>		
Codice-Code:	<b>V50800</b>	
Materiale-Material:	<b>Ottone - Brass</b>	
Trattamento-Treatment:		



Dimensioni Scatola -  
Dimensions box:

**A=820 B=570 H=570**





## SCHEDA TECNICA - Technical data sheet






Modello-Model: **MAXIVAREM LR**

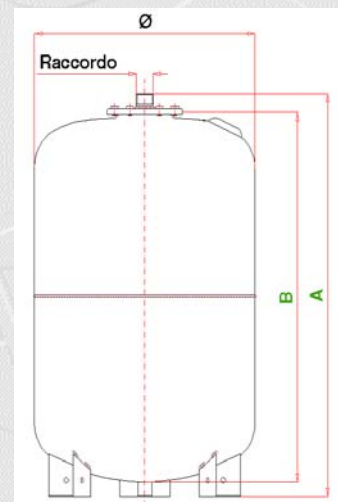
Codice-Code: **UR 200 471**



Capacità Capacity	Codice Code	Press. Max bar	Raccordo Connector	Dimensioni Dimensions						Peso Weight Kg.	Imballo Packaged Volume m3
				Ø	A	B	C	D	E		
200 L	UR 200 471	6.0 bar	1"1/2 gas	550	1080	985	-	-	-	40,0	0,34

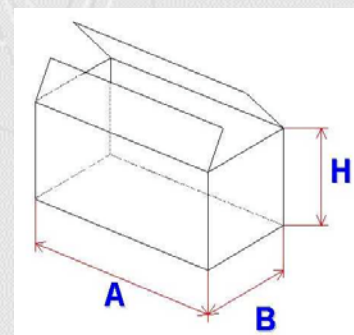
### Parti di ricambio - Spare parts

<b>Controflangia Coverflange</b>		
Codice-Code:	<b>V50300R</b>	
Materiale-Material:	<b>FE</b>	
Trattamento-Treatment:	<b>Verniciata-Painted</b>	
<b>Membrana Membrane</b>		
Codice-Code:	<b>V44200</b>	
Materiale-Material:	<b>Gomma SBR</b>	
Trattamento-Treatment:		
<b>Controfl. Superiore Top flange</b>		
Codice-Code:		
Materiale-Material:		
Trattamento-Treatment:		
<b>Dado Nut</b>		
Codice-Code:		
Materiale-Material:		
Trattamento-Treatment:		
<b>Valvola Pre carica Precharge valve</b>		
Codice-Code:	<b>V50800</b>	
Materiale-Material:	<b>Ottone - Brass</b>	
Trattamento-Treatment:		



Dimensioni Scatola -  
Dimensions box:

**A=1100 B=560 H=560**





## SCHEDA TECNICA - Technical data sheet






Modello-Model: **MAXIVAREM LR**

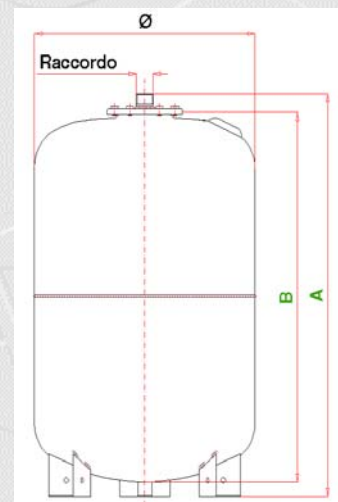
Codice-Code: **UR 250 471**



Capacità Capacity	Codice Code	Press. Max bar	Raccordo Connector	Dimensioni Dimensions						Peso Weight Kg.	Imballo Packaged Volume m3
				Ø	A	B	C	D	E		
250 L	UR 250 471	6.0 bar	1"1/2 gas	630	1000	910	-	-	-	57,0	0,43

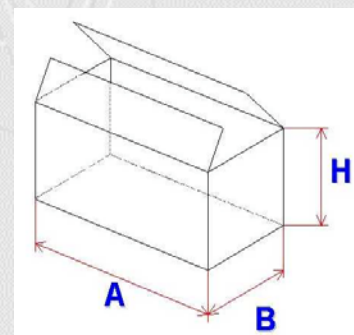
### Parti di ricambio - Spare parts

<b>Controflangia Coverflange</b>		
Codice-Code:	<b>V50300R</b>	
Materiale-Material:	<b>FE</b>	
Trattamento-Treatment:	<b>Verniciata-Painted</b>	
<b>Membrana Membrane</b>		
Codice-Code:	<b>V44200</b>	
Materiale-Material:	<b>Gomma SBR</b>	
Trattamento-Treatment:		
<b>Controfl. Superiore Top flange</b>		
Codice-Code:		
Materiale-Material:		
Trattamento-Treatment:		
<b>Dado Nut</b>		
Codice-Code:		
Materiale-Material:		
Trattamento-Treatment:		
<b>Valvola Precarica Precharge valve</b>		
Codice-Code:	<b>V50800</b>	
Materiale-Material:	<b>Ottone - Brass</b>	
Trattamento-Treatment:		



Dimensioni Scatola -  
Dimensions box:

**A=1020 B=650 H=650**





## SCHEDA TECNICA - Technical data sheet






Modello-Model: **MAXIVAREM LR**

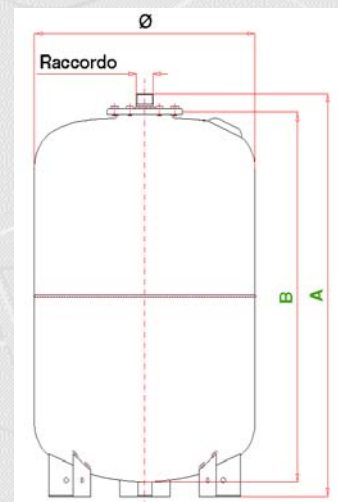
Codice-Code: **UR 300 471**



Capacità Capacity	Codice Code	Press. Max bar	Raccordo Connector	Dimensioni Dimensions						Peso Weight Kg.	Imballo Packaged Volume m3
				Ø	A	B	C	D	E		
300 L	UR 300 471	6.0 bar	1"1/2 gas	630	1180	1090	-	-	-	64,0	0,53

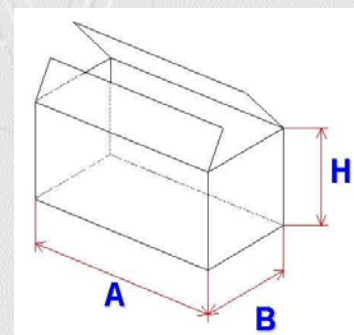
### Parti di ricambio - Spare parts

<b>Controflangia Coverflange</b>		
Codice-Code:	<b>V50300R</b>	
Materiale-Material:	<b>FE</b>	
Trattamento-Treatment:	<b>Verniciata-Painted</b>	
<b>Membrana Membrane</b>		
Codice-Code:	<b>V44200</b>	
Materiale-Material:	<b>Gomma SBR</b>	
Trattamento-Treatment:		
<b>Controfl. Superiore Top flange</b>		
Codice-Code:		
Materiale-Material:		
Trattamento-Treatment:		
<b>Dado Nut</b>		
Codice-Code:		
Materiale-Material:		
Trattamento-Treatment:		
<b>Valvola Pre carica Precharge valve</b>		
Codice-Code:	<b>V50800</b>	
Materiale-Material:	<b>Ottone - Brass</b>	
Trattamento-Treatment:		



Dimensioni Scatola -  
Dimensions box:

**A=1280 B=600 H=690**







SCHEDA TECNICA - *Technical data sheet*






Modello-Model: **MAXIVAREM LR**

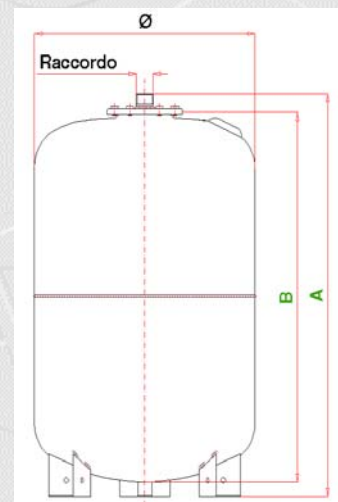
Codice-Code: **R2 350 471**



Capacità <i>Capacity</i>	Codice <i>Code</i>	Press. <i>Max bar</i>	Raccordo <i>Connector</i>	Dimensioni <i>Dimensions</i>						Peso <i>Weight</i> Kg.	Imballo <i>Packaged</i> Volume m <sup>3</sup>
				∅	A	B	C	D	E		
350 L	<b>UR 350 471</b>	<b>6.0 bar</b>	1"1/2 gas	630	1300	1205	-	-	-	67,0	0,59

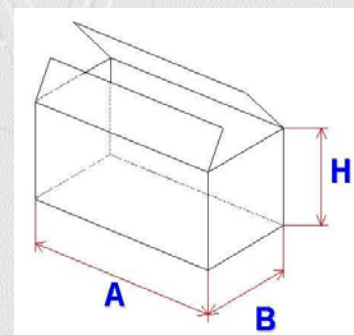
**Parti di ricambio - Spare parts**

<b>Controflangia Coverflange</b>		
Codice-Code:	<b>V50300R</b>	
Materiale-Material:	<b>FE</b>	
Trattamento-Treatment:	<b>Verniciata-Painted</b>	
<b>Membrana Membrane</b>		
Codice-Code:	<b>V44200</b>	
Materiale-Material:	<b>Gomma SBR</b>	
Trattamento-Treatment:		
<b>Controfl. Superiore Top flange</b>		
Codice-Code:		
Materiale-Material:		
Trattamento-Treatment:		
<b>Dado Nut</b>		
Codice-Code:		
Materiale-Material:		
Trattamento-Treatment:		
<b>Valvola Pre carica Precharge valve</b>		
Codice-Code:	<b>V50800</b>	
Materiale-Material:	<b>Ottone - Brass</b>	
Trattamento-Treatment:		



Dimensioni Scatola -  
*Dimensions box:*

**A=1410 B=600 H=690**





SCHEDA TECNICA - *Technical data sheet*






Modello-Model: **MAXIVAREM LR**

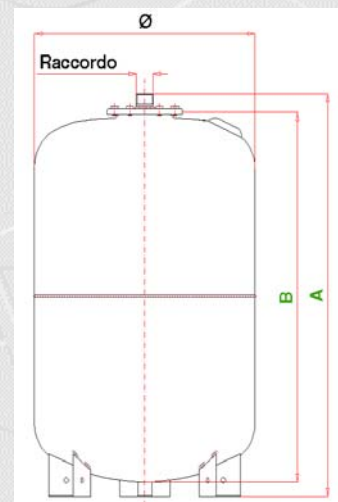
Codice-Code: **R2 400 471**



Capacità Capacity	Codice Code	Press. Max bar	Raccordo Connector	Dimensioni <i>Dimensions</i>						Peso Weight Kg.	Imballo Packaged Volume m3
				Ø	A	B	C	D	E		
400 L	UR 400 471	6.0 bar	1"1/2 gas	630	1425	1325	-	-	-	70,0	0,64

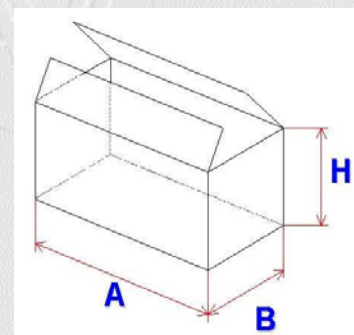
**Parti di ricambio - Spare parts**

<b>Controflangia Coverflange</b>		
Codice-Code:	<b>V50300R</b>	
Materiale-Material:	<b>FE</b>	
Trattamento-Treatment:	<b>Verniciata-Painted</b>	
<b>Membrana Membrane</b>		
Codice-Code:	<b>V44200</b>	
Materiale-Material:	<b>Gomma SBR</b>	
Trattamento-Treatment:		
<b>Controfl. Superiore Top flange</b>		
Codice-Code:		
Materiale-Material:		
Trattamento-Treatment:		
<b>Dado Nut</b>		
Codice-Code:		
Materiale-Material:		
Trattamento-Treatment:		
<b>Valvola Precarica Precharge valve</b>		
Codice-Code:	<b>V50800</b>	
Materiale-Material:	<b>Ottone - Brass</b>	
Trattamento-Treatment:		



Dimensioni Scatola -  
*Dimensions box:*

**A=1545 B=600 H=690**





## SCHEDA TECNICA - Technical data sheet






Modello-Model: **MAXIVAREM LR**

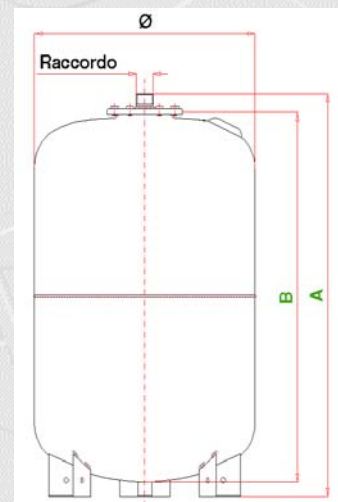
Codice-Code: **UR 500 471**



Capacità Capacity	Codice Code	Press. Max bar	Raccordo Connector	Dimensioni Dimensions						Peso Weight Kg.	Imballo Packaged Volume m3
				Ø	A	B	C	D	E		
500 L	UR 500 471	6.0 bar	1"1/2 gas	780	1260	1170	-	-	-	95,0	0,48

### Parti di ricambio - Spare parts

<b>Controflangia Coverflange</b>		
Codice-Code:	<b>V50500R</b>	
Materiale-Material:	<b>FE</b>	
Trattamento-Treatment:	<b>Verniciata-Painted</b>	
<b>Membrana Membrane</b>		
Codice-Code:	<b>V44500</b>	
Materiale-Material:	<b>Gomma SBR</b>	
Trattamento-Treatment:		
<b>Controfl. Superiore Top flange</b>		
Codice-Code:		
Materiale-Material:		
Trattamento-Treatment:		
<b>Dado Nut</b>		
Codice-Code:		
Materiale-Material:		
Trattamento-Treatment:		
<b>Valvola Pre carica Precharge valve</b>		
Codice-Code:	<b>V50800</b>	
Materiale-Material:	<b>Ottone - Brass</b>	
Trattamento-Treatment:		



Dimensioni Scatola -  
Dimensions box:

**Palett=750x620 H=1380**





SCHEDA TECNICA - *Technical data sheet*






Modello-Model: **MAXIVAREM LR**

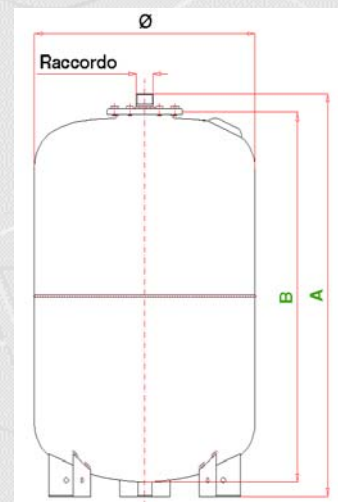
Codice-Code: **R2 600 471**



Capacità Capacity	Codice Code	Press. Max bar	Raccordo Connector	Dimensioni <i>Dimensions</i>						Peso Weight Kg.	Imballo Packaged Volume m3
				Ø	A	B	C	D	E		
600 L	UR 600 471	6.0 bar	1"1/2 gas	780	1440	1340	-	-	-	120,0	0,7

**Parti di ricambio - Spare parts**

<b>Controflangia Coverflange</b>		
Codice-Code:	<b>V50500R</b>	
Materiale-Material:	<b>FE</b>	
Trattamento-Treatment:	<b>Verniciata-Painted</b>	
<b>Membrana Membrane</b>		
Codice-Code:	<b>V44500</b>	
Materiale-Material:	<b>Gomma SBR</b>	
Trattamento-Treatment:		
<b>Controfl. Superiore Top flange</b>		
Codice-Code:		
Materiale-Material:		
Trattamento-Treatment:		
<b>Dado Nut</b>		
Codice-Code:		
Materiale-Material:		
Trattamento-Treatment:		
<b>Valvola Precarica Precharge valve</b>		
Codice-Code:	<b>V50800</b>	
Materiale-Material:	<b>Ottone - Brass</b>	
Trattamento-Treatment:		



Dimensioni Scatola -  
*Dimensions box:*

**Palett=750x620 H=1560**





SCHEDA TECNICA - *Technical data sheet*






Modello-Model: **MAXIVAREM LR**

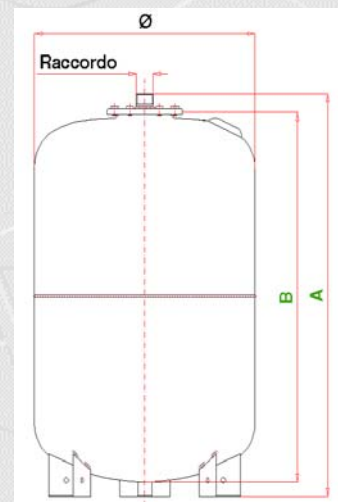
Codice-Code: **UR 700 471**



Capacità Capacity	Codice Code	Press. Max bar	Raccordo Connector	Dimensioni <i>Dimensions</i>						Peso Weight Kg.	Imballo Packaged Volume m3
				Ø	A	B	C	D	E		
700 L	<b>UR 700 471</b>	<b>6.0 bar</b>	1"1/2 gas	780	1620	1530	-	-	-	145,0	1,05

**Parti di ricambio - Spare parts**

<b>Controflangia Coverflange</b>		
Codice-Code:	<b>V50500R</b>	
Materiale-Material:	<b>FE</b>	
Trattamento-Treatment:	<b>Verniciata-Painted</b>	
<b>Membrana Membrane</b>		
Codice-Code:	<b>V44500</b>	
Materiale-Material:	<b>Gomma SBR</b>	
Trattamento-Treatment:		
<b>Controfl. Superiore Top flange</b>		
Codice-Code:		
Materiale-Material:		
Trattamento-Treatment:		
<b>Dado Nut</b>		
Codice-Code:		
Materiale-Material:		
Trattamento-Treatment:		
<b>Valvola Precarica Precharge valve</b>		
Codice-Code:	<b>V50800</b>	
Materiale-Material:	<b>Ottone - Brass</b>	
Trattamento-Treatment:		



Dimensioni Scatola -  
*Dimensions box:*

**Palett=750x620 H=1740**

