



SCHEDE TECNICHE  
*Technical data sheet*



VASI DI ESPANSIONE  
*EXPANSION TANKS*



**Starvarem**

**LINE**

**LR**

RISCALDAMENTO  
*HEATING SYSTEMS*

by VAREM S.p.A. - Technical Department - creator *Mauro Fucis*

Nr.02/2005



**SCHEDA TECNICA - Technical data sheet**

Modello-Model: **STARVAREM LR**

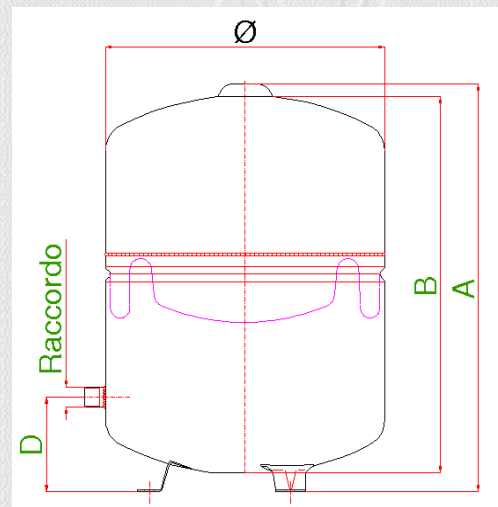
Codice-Code: **UR 035 2E1**



Capacità Capacity	Codice Code	Press. Max bar	Raccordo Connector	Dimensioni Dimensions						Peso Weight Kg.	Imballo Packaged Volume m3
				∅	A	B	C	D	E		
35 L	<b>UR 035 2E1</b>	5.0 bar	3/4" gas	380	395	352	-	125	-	8,5	0,072

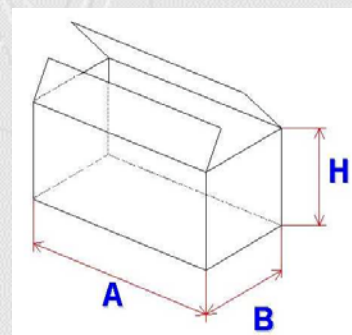
**Parti di ricambio - Spare parts**

<b>Controflangia Coverflange</b>		
Codice-Code:		
Materiale-Material:		
Trattamento-Treatment:		
<b>Membrana Membrane</b>		
Codice-Code:		
Materiale-Material:	<b>SBR</b>	
Trattamento-Treatment:		
<b>Controfl. Superiore Top flange</b>		
Codice-Code:		
Materiale-Material:		
Trattamento-Treatment:		
<b>Dado Nut</b>		
Codice-Code:		
Materiale-Material:		
Trattamento-Treatment:		
<b>Valvola Precarica Precharge valve</b>		
Codice-Code:		
Materiale-Material:		
Trattamento-Treatment:		



Dimensioni Scatola -  
Dimensions box:

**A=390 B=390 H=410**





**SCHEMA TECNICA - Technical data sheet**



Modello-Model: **STARVAREM LR**

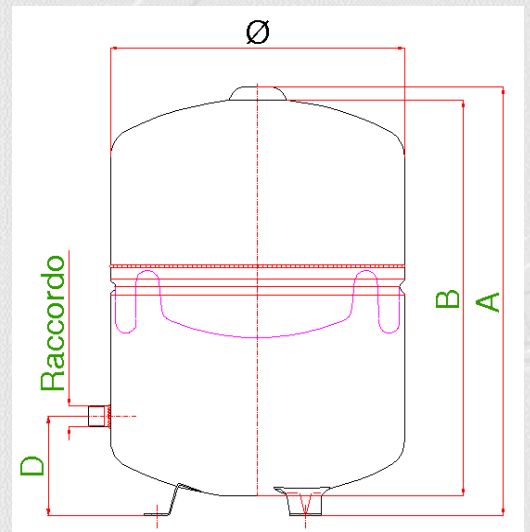
Codice-Code: **UR 050 2E1**



Capacità Capacity	Codice Code	Press. Max bar	Raccordo Connector	Dimensioni Dimensions						Peso Weight Kg.	Imballo Packaged Volume m3
				Ø	A	B	C	D	E		
50 L	<b>UR 050 2E1</b>	5.0 bar	3/4" gas	380	485	442	-	125	-	10,0	0,095

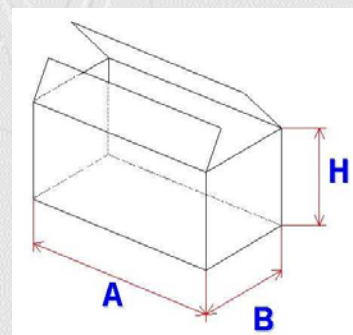
**Parti di ricambio - Spare parts**

<b>Controflangia Coverflange</b>		
Codice-Code:		
Materiale-Material:		
Trattamento-Treatment:		
<b>Membrana Membrane</b>		
Codice-Code:		
Materiale-Material:	<b>SBR</b>	
Trattamento-Treatment:		
<b>Controfl. Superiore Top flange</b>		
Codice-Code:		
Materiale-Material:		
Trattamento-Treatment:		
<b>Dado Nut</b>		
Codice-Code:		
Materiale-Material:		
Trattamento-Treatment:		
<b>Valvola Precarica Precharge valve</b>		
Codice-Code:		
Materiale-Material:		
Trattamento-Treatment:		



Dimensioni Scatola -  
Dimensions box:

**A=390 B=390 H=500**





**SCHEDA TECNICA - Technical data sheet**



Modello-Model: **STARVAREM LR**

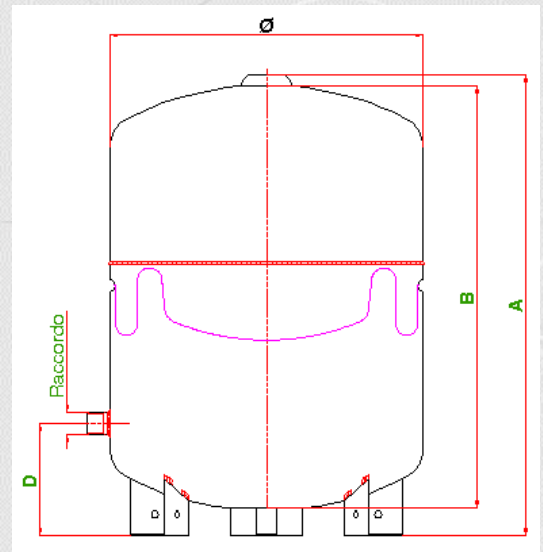
Codice-Code: **UR 080 2E1**



Capacità Capacity	Codice Code	Press. Max bar	Raccordo Connector	Dimensioni Dimensions						Peso Weight Kg.	Imballo Packaged Volume m3
				∅	A	B	C	D	E		
80 L	<b>UR 080 2E1</b>	5.0 bar	3/4" gas	450	695	637	-	170	-	14,0	0,145

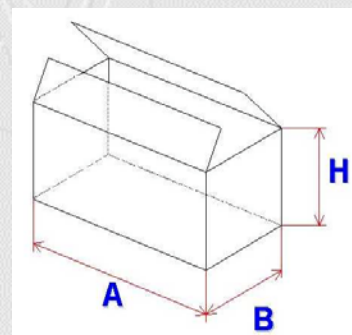
**Parti di ricambio - Spare parts**

<b>Controflangia Coverflange</b>		
Codice-Code:		
Materiale-Material:		
Trattamento-Treatment:		
<b>Membrana Membrane</b>		
Codice-Code:		
Materiale-Material:	<b>SBR</b>	
Trattamento-Treatment:		
<b>Controfl. Superiore Top flange</b>		
Codice-Code:		
Materiale-Material:		
Trattamento-Treatment:		
<b>Dado Nut</b>		
Codice-Code:		
Materiale-Material:		
Trattamento-Treatment:		
<b>Valvola Precarica Precharge valve</b>		
Codice-Code:		
Materiale-Material:		
Trattamento-Treatment:		



Dimensioni Scatola -  
Dimensions box:

**A=635 B=460 H=470**





**SCHEDA TECNICA - Technical data sheet**



Modello-Model: **STARVAREM LR**

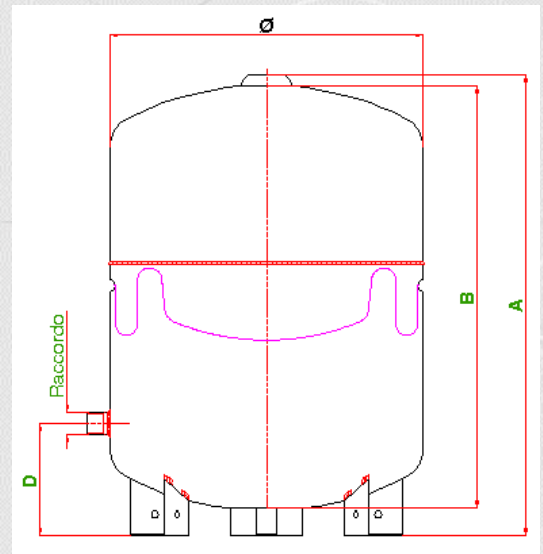
Codice-Code: **UR 100 2E1**



Capacità Capacity	Codice Code	Press. Max bar	Raccordo Connector	Dimensioni Dimensions						Peso Weight Kg.	Imballo Packaged Volume m3
				∅	A	B	C	D	E		
100 L	<b>UR 100 2E1</b>	5.0 bar	3/4" gas	450	700	640	-	170	-	16,0	0,16

**Parti di ricambio - Spare parts**

<b>Controflangia Coverflange</b>		
Codice-Code:		
Materiale-Material:		
Trattamento-Treatment:		
<b>Membrana Membrane</b>		
Codice-Code:		
Materiale-Material:	<b>SBR</b>	
Trattamento-Treatment:		
<b>Controfl. Superiore Top flange</b>		
Codice-Code:		
Materiale-Material:		
Trattamento-Treatment:		
<b>Dado Nut</b>		
Codice-Code:		
Materiale-Material:		
Trattamento-Treatment:		
<b>Valvola Precarica Precharge valve</b>		
Codice-Code:		
Materiale-Material:		
Trattamento-Treatment:		



Dimensioni Scatola -  
Dimensions box:

**A=715 B=460 H=470**

