

Construction

Single-stage end-suction centrifugal pumps, with bearing bracket.

Nominal duty points and main dimensions in accordance with EN 733.

Back Pull-Out construction, for simple and quick dismantling and reassembly.

Rated speed of rotation (50 Hz): **N** = 2900 1/min.
N4 = 1450 1/min.

Connections: PN 10 flanges EN 1092-2.

Counter-flanges (on request)

Sizes	Flanges
from 32-160 to 50-250	Screwed flanges PN 16 UNI 2247
from 65-125 to 150-400	Flanges for welding PN 10 UNI 2277, UNI 2278

Shaft sealing

- Standardized mechanical seal in accordance with ISO 3069.
- Stuffing box seal (on request).

Applications

- For clean liquids, without abrasives, which are non-aggressive for the pump materials (contents of solids up to 0.2%).
- For water supply.
- For heating, air conditioning, cooling and circulation plants.
- For civil and industrial applications and for agriculture.
- For fire fighting applications.
- For irrigation.

Operating conditions

Liquid temperature from -10 °C to +90 °C.

Ambient temperature up to 40 °C.

Total suction lift up to 7 m.

Maximum permissible working pressure up to 10 bar.

Maximum permissible rotation speed: see table on page 52.

Pump-Motor unit

N,N4 pump connected to a standard electric motor in B3 construction form (IEC 72), IP 55 protection, three-phase 400 V , 50 Hz by means of a baseplate, driven by a flexible coupling and with coupling protection.

Special features on request

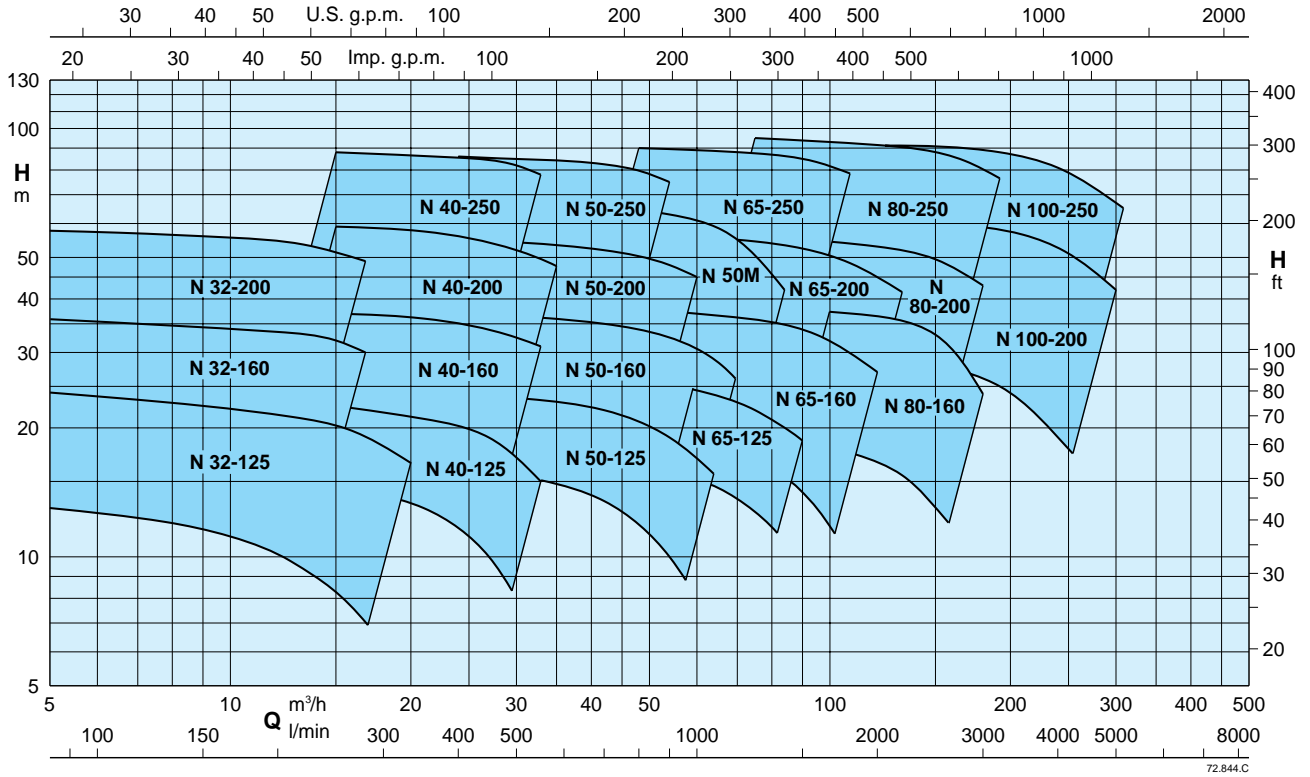
- Extra support foot for bearing housing.
- Special mechanical seal.
- Chrome-nickel steel AISI 316 pump-shaft.
- Higher or lower liquid or ambient temperatures.
- Other motor protection.
- Explosion proof motor.
- Motor for other voltage.
- Frequency 60 Hz (as per 60 Hz data sheet).

Materials

Components	Mechanical seal	Stuffing box
Pump casing Lantern bracket Impeller	Cast iron GJL 200 EN 1561	
	Cast iron GJL 200 EN 1561	
	Brass P- Cu Zn 40 Pb 2 UNI 5705 For 32-125, 32-160, 32-200, 40-200	
Shaft	Chrome steel 1.4104 EN 10088 AISI 430	Carbon steel C 40 UNI 7845
Shaft sleeve	—	Bronze G-Cu Sn5 Zn5 Pb5 UNI 7013 with chromate surface treatment
Mechanical seal	Carbon - Ceramic - NBR	—
Counter-flanges	Steel Fe 430B UNI 7070	



Coverage chart $n = 2900$ rpm



Tolerances according to ISO 9906, annex A.

Performance $n = 2900$ rpm

PUMP	MOTOR	P ₂ kW	Q		H															
			m³/h	l/min	6,6	7,5	8,4	9,6	10,8	12	13,2	15	16,8	18,9	21	24	27	30	33	37,8
N 32-125F	- 71 B2	0,55	12,5	125	12	11,5	11	10,5	9,5	8	6*									
N 32-125D	- 80 A2	0,75	18	180	17,5	17	16,5	16	15,5	14	12,5*	11*	8,5*							
N 32-125A	- 80 B2	1,1	23	230	22,5	22	21,5	21	20,5	19,5	18*	16*	14*	10*						
N 32-125S	- 90 S2	1,5	23,5	235	23	22,5	22	21,5	21	20,5	19*	18,5*	16,5*	13*						
N 32-160B	- 90 S2	1,5	29,5	295	29	28,5	27,5	27	26	25*	22,5*	20*	17,5*	12,5*						
N 32-160A	- 90 L2	2,2	35,5	355	35	34,5	34	33,5	33	32*	30*	28*	25*	21*	15*					
N 32-200D	- 90 L2	2,2	37,5	375	37	36	35	34	33	32	30	27*	22*							
N 32-200C	- 100 L2	3	44,5	445	44	43,5	43	42	41	40	38,5	36*	32*							
N 32-200A	- 112 M2	4	57	570	56,5	56	55,5	54,5	53,5	52,5	51	49*	46*							
N 40-125F	- 80 B2	1,1									14,5	14	13,5	13	11,5	10	8*			
N 40-125C	- 90 S2	1,5									18	17,5	17	16,5	15,5	14	12	10*		
N 40-125A	- 90 L2	2,2									22,5	22	21,5	21	20	19	17,5	15*	12*	
N 40-160C	- 90 L2	2,2									26	25,5	25	24	23	21	18,5	16*		
N 40-160B	- 100 L2	3									31,5	31	30,5	30	29	27,5	25,5	23*	19*	
N 40-160A	- 112 M2	4									37	36,8	36,3	36	35	34	32,5	31*	25*	
N 40-200C	- 112 M2	4									44	43	42	41	39	36,5	34*			
N 40-200B	- 132 SA2	5,5									51,5	51	50	49	48	46	43,5	40,5		
N 40-200AR	- 132 SA2	5,5									55	54,5	54	53	51	49				
N 40-200A	- 132 SB2	7,5									59	58,5	58	57,5	56	54	52	49	45	40*
N 40-250C	- 132 MA2	9,2									63,5	63	62,5	61,5	60	58*	55,5*	52*		
N 40-250B	- 160 MA2	11									71,5	71	70,5	69,5	68	65,5*	65*	62		
N 40-250A	- 160 MB2	15									88	87,5	87	86,5	85,5	84*	82*	78*		

P₂ Rated motor power output.

P₃ Pump power input.

H Total head in m.

* Maximum suction lift 1-2 m.



Performance n = 2900 rpm

PUMP	MOTOR	P ₂ kW	Q m ³ /h	H m																		
				P ₃ kW																		
				Q l/min	24	27	30	33	37,8	42	48	54	60	66	75	84	96	108	120	132		
					400	450	500	550	630	700	800	900	1000	1100	1250	1400	1600	1800	2000	2200		
N 50-125F	- 90 L2	2,2				15,5 1,85	15 1,95	14,5 2,05	13,5 2,13	12 2,2	10* 2,25	8* 2,28	6* 2,3									
N 50-125D	- 100 L2	3				18,5 2,28	18 2,4	17,5 2,5	16,5 2,6	15,5 2,8	13,5* 2,9	11,5* 2,95	9,5* 2,98									
N 50-125A	- 112 M2	4				23,5 3,13	23 3,3	22,5 3,5	22 3,65	20,5 3,8	19* 3,95	17,5* 4,06	15* 4,12	12* 4,25								
N 50-160B	- 132 SA2	5,5				31 4,15	30,5 4,35	30 4,65	29 4,85	27,5 5,15	25,5* 5,35	23,5* 5,55	21* 5,8	17* 6								
N 50-160A	- 132 SB2	7,5				36,5 4,9	36 5,2	35,5 5,6	35 5,9	34 6,25	32,5 6,6	30,5* 6,95	28* 7,3	23* 7,5								
N 50-200B	- 132 MA2	9,2	48 6,25	47,5 6,6	47 6,95	46,5 7,3	45,5 7,7	44,5 8,1	43* 8,65	41* 9,1	37* 9,4											
N 50-200A	- 160 MA2	11	55 7,85	55 8,3	54,5 8,7	54 9,1	53 9,7	52 10,2	50,5* 10,9	48* 11,4	45* 11,8											
N 50-250C	- 160 MA2	11	60,5 8,1	59,5 8,6	58,5 9	57,5 9,4	55 10	52 10,5	47* 11,1	40* 11,5												
N 50-250B	- 160 MB2	15	71 10,7	70,5 11,5	70 12	69,5 12,5	68 13	66,5 13,4	64* 14,1	60* 14,7												
N 50-250A	- 160 L2	18,5	86 13,3	85,5 14	85 14,6	84,5 15,2	84 16,1	82,5 16,7	80* 17,8	75* 18,8												
N 50M/E	- 160 MA2	11		48 7,5	47,5 8	47 8,5	46 9	45 9,4	43 10	40 10,4	37 11	32 11,3	24 11,5									
N 50M/D	- 160 MB2	15			57 9,3	56,5 9,9	56 10,5	55 11	53 12,3	51 12,6	48 13	44,5 13,6	37 15	25* 15,4								
N 50M/C	- 160 L2	18,5			68 11,8	67,5 12,3	67 12,9	66,5 13,6	65 14,7	63 15,4	61 16,2	58 16,8	51,5 18,2	42* 19								
N 65-125E	- 112 M2	4						18 3,1	17,5 3,2	17 3,35	16,5 3,5	16 3,6	15 3,75	11* 3,75	8* 3,7							
N 65-125C	- 132 SA2	5,5						22 3,9	21,5 4,1	21 4,3	20,5 4,45	20 4,6	19,5 4,75	18 4,95	15,5* 5,1	12,5* 5,15						
N 65-125A	- 132 SB2	7,5						26 4,85	25,5 5	25 5,25	24,5 5,5	24 5,7	23,5 5,9	22 6,1	20* 6,25	17* 6,35						
N 65-160E	- 132 SA2	5,5							20 4,15	19,5 4,4	19 4,5	18,5 4,65	17 4,9	15,5 5,1	13* 5,2	10* 5,25						
N 65-160D	- 132 SB2	7,5							26 5,4	25,5 5,8	25 6,1	24,5 6,25	23,5 6,6	22 6,9	20* 7,25	16,5* 7,35	13* 7,45					
N 65-160C	- 132 MA2	9,2							30 6,4	29,5 6,75	29 7,1	28,5 7,45	28 7,85	26,5 8,15	24,5* 8,65	21,5* 8,85	18* 9,2					
N 65-160B	- 160 MA2	11							33,5 7,6	33 8,1	32,5 8,45	32 8,8	31 9,35	30 9,85	28,5* 10,35	25,5* 10,8	22* 11					
N 65-160A	- 160 MB2	15							38 8,8	37,5 9,25	37 9,7	36,5 10,1	36 10,7	35 11,2	33* 11,75	30,5* 12,3	27* 12,6					
N 65-200C	- 160 MB2	15							44 10,4	43,5 11	43 11,6	42,5 12,1	41 12,8	39,5 13,2	37,5* 13,8	35* 14,6	31* 14,8	27* 15,2				
N 65-200B	- 160 L2	18,5							50 12,25	49,5 12,85	49 13,45	48,5 14	47,5 14,75	46,5 15,4	44,5* 16,3	42* 17,1	39* 17,7	35* 18,4				
N 65-200A	- 180 M2	22							56,5 13,6	56 14,3	55,5 15	55 15,7	54,5 16,65	53,5 17,6	51* 18,6	48,5* 19,5	45,5* 20,4	41,5* 21				
N 65-250C	- 180 M2	22							64 15,3	63,5 16,2	63 17,1	61,5* 18	60* 19	57,5* 20	54,5* 21	50* 22						
N 65-250B	- 200 LA2	30							79,5 20,2	79 21,3	78,5 22,3	78* 23,3	77* 24,7	75* 26	72* 27,7	67* 29,3						
N 65-250A	- 200 LB2	37							90 23,6	89,5 25	89 26,2	88,5* 27,3	87,5* 29	86* 30,5	83,5* 32,5	78,5* 34						

4

PUMP	MOTOR	P ₂ kW	Q m ³ /h	H m																		
				P ₃ kW																		
				Q l/min	60	66	75	84	96	108	120	132	150	168	180	192	210	240	270	300		
					1000	1100	1250	1400	1600	1800	2000	2200	2500	2800	3000	3200	3500	4000	4500	5000		
N 80-160E	- 132 SB2	7,5					20 6,8	19,3 7,1	18,5 7,4	17,5* 7,7	16,5* 7,9	15,5 8,1	13* 8,15									
N 80-160D	- 132 MA2	9,2					23 7,85	22,5 8,05	22 8,45	21* 8,85	19,5* 9,1	18* 9,25	15* 9,5									
N 80-160C	- 160 MA2	11					27,5 9,6	27 9,9	26,5 10,3	25,5* 10,6	24,5* 10,9	23* 11,1	20* 11,5	16 11,7								
N 80-160B	- 160 MB2	15					34 11,8	33,5 12,4	33 13	32,5* 13,4	32* 13,8	31* 14,1	28* 14,6	25* 15	18*							
N 80-160A	- 160 L2	18,5					38,5 13,5	38 14,1	37,5 14,8	37* 15,5	36,5* 16,2	36* 16,8	33* 17,7	29* 18,4	24* 18,5							
N 80-200B	- 180 M2	22					46,5 15,7	46 16,6	45,5 17,7	44,5 18,6	43,5* 19,4	42* 20,2	39* 21,3	35,5* 21,8	32* 22							
N 80-200A	- 200 LA2	30					56 20	55,5 21,1	55 22,3	54 23,5	53* 24,7	52* 25,7	49,5* 27,2	46* 28,5	43* 29,3							
N 80-250E	- 180 M2	22					51 16,2	50 17,1	48,5 18,2	46,5 19,1	44,5* 20	42* 20,6	38* 21,4	33* 21,9	29* 22							
N 80-250D	- 200 LA2	30					65 21,3	64 22,3	62,5 24	61 25,3	59* 26,5	56,5* 27,5	53* 28,6	49,5* 29,4	45,5* 29,8	41* 30						
N 80-250C	- 200 LB2	37					73,5 24,6	73 26	72 27,8	70,5 29,5	69* 31	67* 32,4	63* 33,8	59* 35,2	55,5* 35,7	51,5* 36,2						
N 80-250B	- 225 M2	45					84 29	83,5 30,7	82,5 32,9	81,5 35	80* 36,7	78* 38,3	74,5* 40,1	70,5* 41,8	67* 43							
N 80-250A	- 250 M2	55					95 33,7	94,5 35,6	93,5 38,1	92,5 40,5	91,5* 42,7	90* 44,8	87,5* 47,4	84* 50	80,5* 51,5	76,5* 53						
N 100-200E	- 160 L2	18,5							30 14,5	29,5 15,1	29 15,7	28 16,6	27 17,2	26* 17,6	25* 17,9	23* 18,3	19* 18,4					
N 100-200D	- 180 M2	22							36 17,1	35,5 17,8	35 18,5	34 19,5	33 20,2	32* 20,7	31* 21,1	29* 21,6	24,5* 22	19* 22				
N 100-200C	- 200 LA2	30							45 22,9	44,5 23,8	44 25,1	43,5 26,2	42,5 26,9	41,5* 28,9	40,5* 29,5	39* 28,3	34,5* 29,4	29* 29,8				
N 100-200B	- 200 LB2	37							54 27,1	53,5 28,1	53 29,4	52,5 30,9	51,5 32,2	50,5* 33,3	49,5* 34	48* 34,9	44* 36,3	38,5* 37	32* 37,2			
N 100-200A	- 225 M2	45							61,5 31	61 32,4	60,5 33,8	60 35,8	59,5 37,7	58,5* 39	58* 40	56,5* 41,5	53* 43,5	48* 45	42* 45,5			
N 100-250B	- 250 M2	55							73,5 39	73 40,6	72,5 42,1	71,5 44,3	70 46,4	68,5* 47,8	67* 48,8	65* 50,5	61* 52,9	55,5* 54,7	48,5* 55,8			
N 100-250A	- 280 S2	75							91 50	90,5 52,5	90 55	89,5 58,5	88,5* 61,5	87,5* 63,5	86* 65,5	85* 68	81* 71,5	75* 74,5	67* 75,5			

P₂ Rated motor power output.

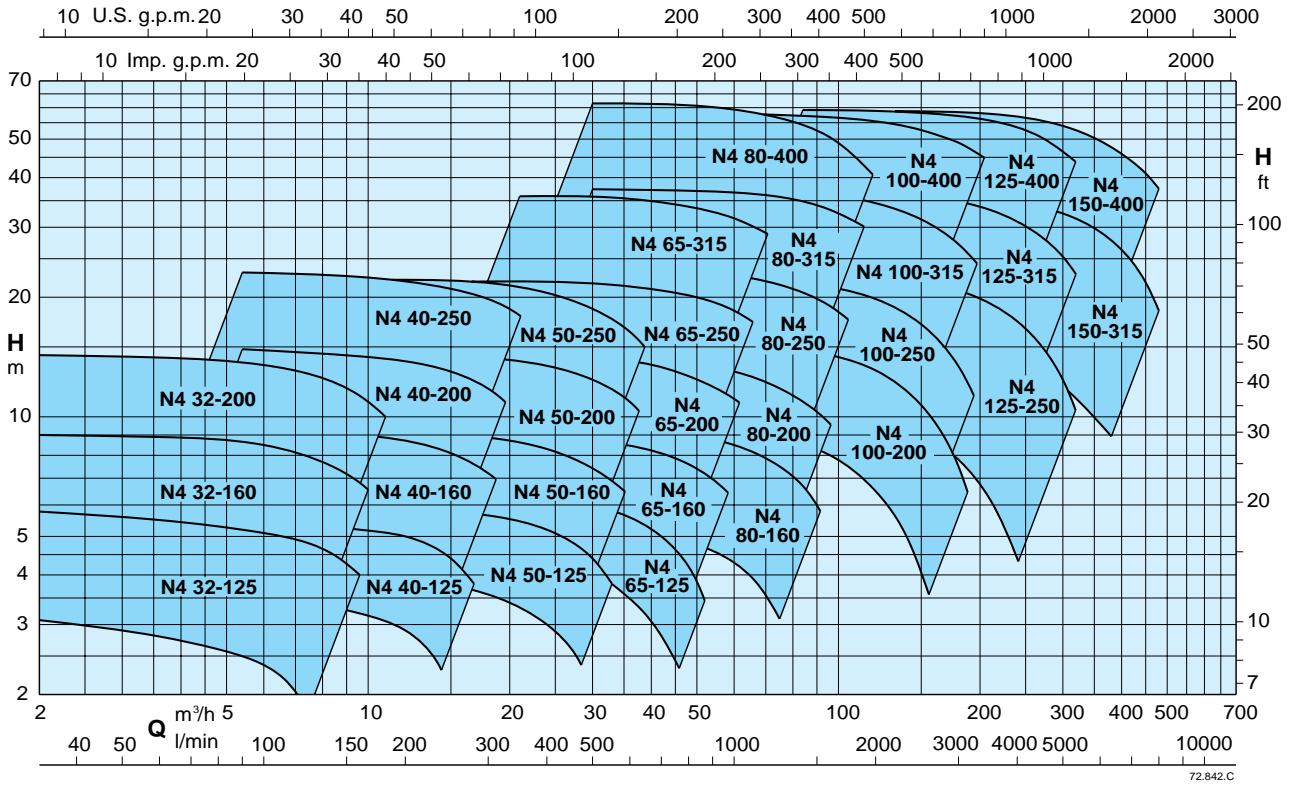
P₃ Pump power input.

H Total head in m.

* Maximum suction lift 1-2 m.

° Minimum positive suction head 1 m.

Coverage chart $n = 1450 \text{ rpm}$



Tolerances according to ISO 9906, annex A.

Performance $n = 1450 \text{ rpm}$

PUMP	MOTOR	P ₂ kW	Q m³/h														
			2,4	3	3,6	4,2	4,8	5,4	6	6,6	7,5	8,4	9,6	10,8	12	13,2	
			Q l/min														
			H m														
N4 32-125F - 71 A4		0,25	3 0,04	2,9 0,047	2,8 0,051	2,7 0,055	2,6 0,059	2,5 0,063	2,4 0,067	2,2 0,07	1,8 0,075	1,5 0,08					
N4 32-125D - 71 A4		0,25	4,6 0,07	4,5 0,075	4,4 0,08	4,3 0,085	4,2 0,09	4,1 0,095	4 0,1	3,8 0,105	3,5 0,115	3,2 0,12	2,6 0,13	2 0,13			
N4 32-125A - 71 A4		0,25	5,7 0,09	5,6 0,1	5,5 0,11	5,4 0,115	5,3 0,12	5,2 0,125	5,1 0,13	5 0,135	4,8 0,145	4,5 0,15	4 0,16	3,3 0,17			
N4 32-160B - 71 B4		0,37	7,6 0,13	7,5 0,14	7,4 0,15	7,3 0,16	7,2 0,17	7,1 0,18	6,9 0,19	6,7 0,2	6,3 0,21	5,9 0,215	5,2 0,23	4,2 0,235			
N4 32-160A - 71 B4		0,37	9 0,17	8,95 0,18	8,9 0,19	8,8 0,2	8,7 0,21	8,6 0,22	8,5 0,23	8,3 0,24	7,9 0,25	7,5 0,26	6,8 0,29	6 0,305	5,1* 0,315		
N4 32-200B - 80 A4		0,55	12,5 0,28	12,4 0,3	12,3 0,315	12,2 0,33	12 0,345	11,8 0,36	11,6 0,375	11,2 0,39	10,6 0,41	10 0,43	8,9 0,455	7,6 0,48	6,2* 0,5	4,7* 0,515	
N4 32-200A - 80 B4		0,75	14,3 0,35	14,2 0,375	14,1 0,4	14 0,42	13,9 0,44	13,7 0,46	13,5 0,48	13,3 0,5	12,9 0,525	12,3 0,55	11,3 0,585	10,2 0,61	8,9* 0,635	7,5* 0,655	

PUMP	MOTOR	P ₂ kW	Q m³/h															
			5,4	6	6,6	7,5	8,4	9,6	10,8	12	13,2	15	16,8	18,9	21	24	27	
			Q l/min															
			H m															
N4 40-125F - 71 A4		0,25	3,7 0,104	3,6 0,108	3,5 0,112	3,4 0,117	3,3 0,122	3,2 0,129	3,1 0,135	2,9 0,14	2,5 0,145	2 0,15						
N4 40-125C - 71 B4		0,37	4,5 0,13	4,4 0,135	4,3 0,14	4,2 0,147	4,1 0,153	4 0,16	3,9 0,165	3,8 0,175	3,5 0,184	3 0,193	2,4 0,2					
N4 40-125A - 71 B4		0,37	5,7 0,16	5,6 0,17	5,5 0,18	5,4 0,19	5,3 0,2	5,2 0,21	5,1 0,22	5 0,23	4,7 0,24	4,4 0,26	3,8 0,27					
N4 40-160C - 71 B4		0,37	6,9 0,18	6,85 0,19	6,8 0,2	6,7 0,22	6,6 0,24	6,5 0,26	6,3 0,28	6 0,29	5,7 0,3	5,1 0,31	4,4 0,315	3,5 0,315				
N4 40-160B - 80 A4		0,55	7,9 0,24	7,85 0,25	7,8 0,26	7,75 0,28	7,7 0,3	7,6 0,32	7,5 0,34	7,3 0,355	7 0,37	6,5 0,4	5,9 0,415	5,1 0,43	4,2 0,44			
N4 40-160A - 80 B4		0,75	9,3 0,31	9,25 0,32	9,2 0,33	9,15 0,35	9,1 0,37	9 0,395	8,9 0,42	8,8 0,445	8,5 0,465	8,1 0,5	7,6 0,52	6,9 0,55	6,1 0,57			
N4 40-200B - 90 S4		1,1	13 0,51	12,9 0,53	12,8 0,54	12,7 0,57	12,6 0,6	12,4 0,63	12,2 0,66	12 0,68	11,5 0,71	10,8 0,75	10 0,78	8,6 0,81	7 0,83			
N4 40-200A - 90 S4		1,1	14,8 0,59	14,7 0,6	14,6 0,61	14,5 0,64	14,4 0,67	14,2 0,71	14 0,74	13,8 0,77	13,6 0,8	13 0,85	12,2 0,9	11,3 0,94	10 0,97			
N4 40-250C - 90 L4		1,5	16,4 0,74	16,3 0,77	16,2 0,79	16 0,83	15,8 0,86	15,6 0,91	15,3 0,96	15 1	14,5 1,04	13,8 1,11	12,8 1,17	11,3 1,24	9,4 1,29	5,2* 1,38		
N4 40-250B - 100 LA4		2,2	21,3 1,01	21,2 1,04	21,1 1,07	20,9 1,12	20,8 1,16	20,6 1,225	20,3 1,29	20 1,35	19,7 1,41	19,1 1,51	18,4 1,6	17,3 1,69	16 1,79	13* 1,91	9,5* 2	
N4 40-250A - 100 LB4		3	23,1 1,15	23 1,18	22,9 1,21	22,8 1,26	22,7 1,3	22,5 1,36	22,2 1,42	21,9 1,48	21,6 1,54	21 1,63	20,3 1,72	19,3 1,83	18 1,93	15,5* 2,1	12,2* 2,25	

P₂ Rated motor power output.

P₃ Pump power input.

H Total head in m.

* Maximum suction lift 1-2 m.

Performance n = 1450 rpm

PUMP	MOTOR	P ₂ kW	Q m ³ /h	10,8	12	13,2	15	16,8	18,9	21	24	27	30	33	37,8	42	48			
			Q l/min	180	200	220	250	280	315	350	400	450	500	550	630	700	800			
N4 50-125F - 71 B4	0,37	H _m	4	3,9	3,8	3,7	3,6	3,5	3,3	3	2,5	2								
			0,20	0,21	0,22	0,23	0,24	0,25	0,26	0,27	0,28	0,285								
N4 50-125D - 80 A4	0,55	P ₃ kW	4,8	4,7	4,6	4,5	4,4	4,3	4,1	3,8	3,4	2,9								
			0,24	0,255	0,265	0,285	0,295	0,31	0,32	0,34	0,36	0,37								
N4 50-125A - 80 B4	0,75	H _m	5,9	5,85	5,8	5,75	5,7	5,6	5,5	5,2	4,8	4,4	3,8							
			0,34	0,355	0,37	0,39	0,41	0,43	0,45	0,47	0,49	0,51	0,52							
N4 50-160B - 90 S4	1,1	P ₃ kW	7,55	7,5	7,45	7,4	7,3	7,2	7	6,7	6,2	5,6	5	3,8*						
			0,445	0,465	0,485	0,51	0,535	0,565	0,59	0,625	0,65	0,675	0,69	0,71						
N4 50-160A - 90 S4	1,1	H _m	9,15	9,1	9,05	9	8,9	8,8	8,6	8,3	7,9	7,4	6,9	6*	5*					
			0,57	0,59	0,61	0,64	0,67	0,705	0,74	0,79	0,825	0,86	0,885	0,92	0,94	0,94				
N4 50-200C - 90 S4	1,1	P ₃ kW	10,1	10	9,9	9,8	9,6	9,3	9	8,4	7,7	7	6	4,2*	2,5*					
			0,59	0,615	0,64	0,675	0,71	0,745	0,78	0,83	0,88	0,92	0,94	0,97	0,99	0,99				
N4 50-200B - 90 L4	1,5	H _m	12	11,9	11,8	11,7	11,6	11,4	11,2	10,7	10,1	9,4	8,7	7,2*	4,7*					
			0,74	0,78	0,81	0,86	0,9	0,95	1	1,06	1,12	1,17	1,22	1,28	1,32	1,32				
N4 50-200A - 100 LA4	2,2	P ₃ kW	14,4	14,35	14,3	14,2	14,1	14	13,8	13,4	12,9	12,4	11,7	10,3*	8,2*	6*				
			0,95	0,99	1,03	1,09	1,15	1,21	1,27	1,35	1,43	1,5	1,56	1,66	1,73	1,82	1,82			
N4 50-250C - 100 LA4	2,2	H _m	17,9	17,8	17,7	17,4	17,1	16,7	16,3	15,5	14,6	13,3	11,8	8,5*						
			1,17	1,22	1,27	1,34	1,41	1,49	1,57	1,69	1,77	1,85	1,93	2,02						
N4 50-250B - 100 LB4	3	P ₃ kW	21,4	21,3	21,2	21	20,7	20,3	19,9	19,1	18,3	17,1	16	13,8*	11,3*					
			1,47	1,53	1,59	1,68	1,77	1,88	1,99	2,14	2,29	2,43	2,55	2,69	2,76	2,76				
N4 50-250A - 112 M4	4	H _m	22,3	22,2	22,1	22	21,8	21,6	21,2	20,5	19,7	18,7	17,8	15,5*	13*					
			1,67	1,73	1,79	1,89	1,98	2,09	2,2	2,35	2,49	2,61	2,72	2,87	2,98	2,98				

4

PUMP	MOTOR	P ₂ kW	Q m ³ /h	21	24	27	30	33	37,8	42	48	54	60	66	75	84	96	108	120	
			Q l/min	350	400	450	500	550	630	700	800	900	1000	1100	1250	1400	1600	1800	2000	
N4 65-125E - 80 B4	0,75	H _m	4,4	4,3	4,2	4	3,8	3,3	2,8											
			0,39	0,41	0,43	0,445	0,46	0,465	0,47											
N4 65-125C - 80 B4	0,75	P ₃ kW	5,4	5,3	5,2	5	4,8	4,4	4	3										
			0,51	0,54	0,56	0,58	0,6	0,62	0,63	0,64										
N4 65-125A - 90 S4	1,1	H _m	6,3	6,2	6,1	6	5,8	5,5	5	4,2	3									
			0,63	0,66	0,685	0,71	0,735	0,76	0,78	0,79	0,8									
N4 65-160C - 90 S4	1,1	P ₃ kW	6,3	6,2	6,1	6	5,8	5,6	5,3	4,8	4	3,1								
			0,59	0,62	0,65	0,675	0,7	0,74	0,77	0,81	0,83	0,84								
N4 65-160B - 90 S4	1,1	H _m	7,5	7,4	7,3	7,2	7	6,8	6,5	6	5,3	4,4	3,5*							
			0,71	0,76	0,8	0,84	0,87	0,92	0,96	1	1,03	1,04	1,05							
N4 65-160A - 90 L4	1,5	P ₃ kW	9	8,9	8,8	8,7	8,6	8,4	8,1	7,6	6,9	6,2	5,3*	3,8*						
			0,91	0,97	1,02	1,07	1,12	1,18	1,23	1,29	1,34	1,38	1,4	1,4	1,4					
N4 65-200B - 100 LA4	2,2	H _m	11,9	11,8	11,7	11,6	11,4	11,1	10,8	10,2	9,5	8,7	7,8*	6,2*	4,3*					
			1,25	1,33	1,4	1,47	1,53	1,62	1,69	1,78	1,86	1,93	1,98	2	2					
N4 65-200A - 100 LB4	3	P ₃ kW	14,1	14	13,9	13,8	13,7	13,4	13,1	12,6	11,9	11,1	10,2*	8,8*	7,2*					
			1,57	1,66	1,75	1,84	1,91	2,02	2,13	2,24	2,35	2,46	2,56	2,65	2,7	2,7				
N4 65-250B - 112 M4	4	H _m	18	17,9	17,8	17,7	17,6	17,3	16,9	16,3	15,4	14,4	13,1*	10,8*	8,5*					
			2,02	2,14	2,26	2,38	2,5	2,66	2,8	3	3,18	3,36	3,5	3,68	3,82	3,82				
N4 65-250A - 132 S4	5,5	P ₃ kW	21,9	21,8	21,7	21,6	21,5	21,2	20,8	20,2	19,5	18,5	17,5*	15,4*	12,8*					
			2,74	2,88	3,02	3,16	3,3	3,52	3,72	3,97	4,22	4,43	4,63	4,91	5,15	5,15				
N4 65-315C - 132 S4	5,5	H _m	25,8	25,7	25,5	25,3	25	24,4	23,8	22,8	21,5	20	18,2*	15*	11*					
			3,12	3,31	3,49	3,67	3,83	4,05	4,25	4,5	4,75	5,06	5,42	5,8	6,2	6,6				
N4 65-315B - 132 MA4	7,5	P ₃ kW	31	31	30,9	30,8	30,6	30,2	29,7	28,8	27,8	26,5	25*	22,2*	18,6*					
			3,97	4,23	4,45	4,65	4,85	5,15	5,4	5,75	6,1	6,4	6,85	7,2	7,7	8,2				
N4 65-315A - 132 MB4	9,2	H _m	35,9	35,9	35,8	35,7	35,5	35,1	34,6	33,8	32,8	31,6	30,2*	27,8*	25*					
			4,8	5,1	5,4	5,6	5,8	6,15	6,5	6,9	7,3	7,6	7,9	8,3	8,7	9,2				

PUMP	MOTOR	P ₂ kW	Q m ³ /h	30	33	37,8	42	48	54	60	66	75	84	96	108	120	132	150	168	
			Q l/min	500	550	630	700	800	900	1000	1100	1250	1400	1600	1800	2000	2200	2500	2800	
N4 80-160C - 90 S4	1,1	H _m	5,4	5,3	5,2	5	4,8	4,6	4,3	3,9	3,1									
			0,79	0,81	0,84	0,87	0,9	0,93	0,95	0,96	0,97									
N4 80-160B - 90 L4	1,5	P ₃ kW	6,7	6,6	6,5	6,3	6,1	5,9	5,6	5,2	4,6	3,7								
			1,02	1,05	1,1	1,13	1,18	1,23	1,27	1,29	1,32	1,35								
N4 80-160A - 100 LA4	2,2	H _m	9,6	9,5	9,4	9,2	9	8,8	8,5	8,1	7,5	6,7	5,2							
			1,44	1,49	1,57	1,63	1,72	1,8	1,88	1,94	2,02	2,07	2,1							
N4 80-200C - 100 LA4	2,2	P ₃ kW	10,3	10,2	10,1	10	9,8	9,5	9,1	8,6	7,7	6,6	4,6							
			1,56	1,62	1,7	1,77	1,86	1,93	2	2,06	2,13	2,18	2,2							
N4 80-200B - 100 LB4	3	H _m	12,1	12	11,9	11,8	11,7	11,4	11,1	10,6	9,8	9	7,5	5,7*						
			1,8	1,88	2	2,1	2,22	2,33	2,43	2,52	2,62	2,68	2,72	2,72						
N4 80-200A - 112 M4	4	P ₃ kW	13,9	13,8	13,7	13,6	13,5	13,3	13	12,6	11,8	11	9,6	7,9*	6*					
			2,13	2,22	2,35	2,48	2,65	2,8	2,94	3,05	3,2	3,35	3,44	3,44	3,44	3,44				
N4 80-250C - 112 M4	4	H _m	16,9	16,8	16															

Performance $n = 1450 \text{ rpm}$

PUMP	MOTOR	P ₂ kW	Q m ³ /h	48	54	60	66	75	84	96	108	120	132	150	168	180	192	210		
			Q l/min	800	900	1000	1100	1250	1400	1600	1800	2000	2200	2500	2800	3000	3200	3500		
N4 100-200C - 100 LB4 N4 100-200B - 112 M4 N4 100-200A - 132 S4 N4 100-250B - 132 MA4 N4 100-250A - 132 MB4 N4 100-315C - 160 M4 N4 100-315B - 160 L4 N4 100-315A - 180 M4 N4 100-400C - 180 L4 N4 100-400B - 200 L4 N4 100-400A - 225 S4	3	H _m P ₃ kW	9,4 2,1	9,3 2,2	9,2 2,3	9,1 2,4	8,9 2,5	8,5 2,6	8 2,7	7,3 2,8	6,5 2,85	5,6 2,9	4*							
	4		12 2,65	11,9 2,8	11,8 2,95	11,7 3,1	11,5 3,3	11,2 3,45	10,7 3,65	10 3,85	9,3 3,95	8,4 4	6,7* 3,95	4,5*						
	5,5		15,2 3,65	15,2 3,85	15,1 4	15 4,15	14,9 4,4	14,7 4,6	14,3 4,85	13,8 5,1	13,1 5,3	12,2 5,45	10,7* 5,55	9* 5,65	7,5*	6*	5,55			
	7,5		19,5 4,8	19,5 5	19,4 5,2	19,3 5,4	19 5,75	18,7 6,05	18,2 6,4	17,5 6,7	16,6 7	15,6 7,3	13,8* 7,5	11,7* 7,5	10* 7,45	8,4*	7,35	5,5*	7,15	
	9,2		22,3 5,5	22,3 5,8	22,2 6,05	22,1 6,25	21,9 6,6	21,7 6,95	21,2 7,35	20,5 7,75	19,8 8,1	18,8 8,35	17,1* 8,7	15* 9	13,4*	11,7*	8,9*			
	11		26,9 6,6	26,9 7	26,8 7,35	26,6 7,65	26,2 8,1	25,7 8,5	24,9 9	23,8 9,5	22,7 9,85	21,3 10,2	18,9* 10,7	15,9* 10,9	13,7*	11,3*				
	15		31,5 7,8	31,5 8,25	31,4 8,65	31,3 9	31,2 9,6	30,8 10,2	30,2 10,9	29,3 11,5	28,2 12,1	26,9 12,6	24,6* 13,3	21,8* 13,9	19,8*	17,6*	14,4	14,4		
	18,5		36,9 9,7	36,9 10,2	36,8 10,7	36,7 11,2	36,6 11,9	36,4 12,5	36 13,3	35,3 14,1	34,5 14,9	33,4 15,6	31,4* 16,6	29,2* 17,4	27,2*	25,3*	22,2*	18,75		
	22		41,3 11,1	41,2 11,8	41,1 12,5	41 13,2	40,7 14	40,4 14,8	39,8 16	39 17	38 18	36,5 18,9	34* 20	31* 21	28,7*	26*				
	30		50,2 15,2	50,1 16	50 16,8	49,9 17,4	49,7 18,4	49,4 19,3	48,8 20,6	48 21,8	47,1 23	46 24,2	44* 25,7	41,3*	39,5*	37*	33,5*	29,4		
	37		58,2 17,8	58,1 18,75	58 19,7	57,9 20,5	57,8 21,7	57,6 22,9	57,2 24,4	56,3 25,9	55,7 27,4	54,5 28,8	52,7* 30,9	50,5*	49*	47*	44*	36,5		

PUMP	MOTOR	P ₂ kW	Q m ³ /h	84	96	108	120	132	150	168	180	192	210	240	270	300	330		
			Q l/min	1400	1600	1800	2000	2200	2500	2800	3000	3200	3500	4000	4500	5000	5500		
N4 125-250E - 132 S4 N4 125-250D - 132 MA4 N4 125-250C - 132 MB4 N4 125-250B - 160 M4 N4 125-250A - 160 L4 N4 125-315C - 180 M4 N4 125-315B - 180 L4 N4 125-315A - 200 L4 N4 125-400C - 225 S4 N4 125-400B - 225 M4 N4 125-400A - 250 M4	5,5	H _m P ₃ kW	11 4,2	10,8 4,5	10,5 4,75	10,1 4,95	9,7 5,05	9,1 5,2	8,3 5,35	7,8 5,45	7,2 5,5	6,2 5,55	4,4*						
	7,5		14 5,4	13,9 5,7	13,7 5,95	13,4 6,2	13 6,45	12,4 6,75	11,6 7	11 7,1	10,4 7,2	9,4 7,35	7,4* 7,4	5,1*					
	9,2		16,7 6,3	16,6 6,7	16,4 7,1	16,2 7,4	15,9 7,65	15,4 8,05	14,6 8,4	14,1 8,6	13,5 8,75	12,5 9	10,4* 9,2	8,2*	5,8*	9,05			
	11		19,3 7,8	19,2 8,25	19,1 8,7	18,9 9,1	18,7 9,45	18,2 10	17,5 10,35	17 10,6	16,3 10,85	15,3 11,1	13,3* 11,4	10,9* 11,45	8,2*	6,05			
	15		22,7 9,2	22,7 9,75	22,6 10,3	22,4 10,85	22,2 11,3	21,8 12	21,2 12,6	20,8 12,95	20,1 13,25	19,33 13,75	17,4* 14,3	15* 14,5	12,4*	9,3*	14,4		
	18,5		27,9 11,5	27,8 12,15	27,7 12,8	27,6 13,4	27,2 14	26,5 14,7	25,6 15,4	24,9 15,8	24 16,2	22,8 16,7	20,2* 17,3	17* 17,7	13,5*	9,5*	18		
	22		31,8 12,75	31,7 13,6	31,6 14,45	31,5 15,3	31,1 15,9	30,6 16,8	29,7 17,7	29,1 18,4	28,5 19	27,3 19,7	24,9* 20,6	22* 21,4	18,5*	14,3*	22,1		
	30		36,8 15,5	36,8 16,5	36,7 17,5	36,6 18,3	36,4 19,1	35,9 20,4	35,2 21,6	34,7 22,4	34,2 23,1	33,2 24,15	31,6* 25,6	28,4* 26,6	25,3*	21,6*	28,45		
	37		45,4 19,4	45,3 20,7	45,2 22	45,1 23,3	44,9 24,6	44,4 26,5	43,7 28,2	43 29,3	42 30,2	40 31,4	37* 33,4	33* 35	28,5*	23,5*	36,75		
	45		51,4 22,9	51,3 24,3	51,2 25,7	51,1 27,1	50,9 28,4	50,4 30,35	49,7 32,2	49 33,3	48,2 34,4	46,8 36	44* 38,5	40,5* 41	36*	31,5*	44,5		
	55		59,2 27,8	59,1 29,4	59 30,9	58,9 32,4	58,7 33,9	58,2 36,2	57,7 38,4	57,2 39,8	56,7 41,2	55,7 43,2	53,5* 46,2	50,5*	46,5*	42,5*	54,4		

PUMP	MOTOR	P ₂ kW	Q m ³ /h	132	150	168	180	192	210	240	270	300	330	360	390	420	450	480	
			Q l/min	2200	2500	2800	3000	3200	3500	4000	4500	5000	5500	6000	6500	7000	7500	8000	
N4 150-315D - 180 M4 N4 150-315C - 180 L4 N4 150-315B - 200 L4 N4 150-315A - 225 S4 N4 150-400C - 225 M4 N4 150-400B - 250 M4 N4 150-400A - 280 S4	18,5	H _m P ₃ kW	22,8 13,8	22,6 14,5	22,3 15	22 15,4	21,7 15,75	21,1 16,2	20 16,9	18,6 17,6	17 18	15,1 18,35	13 18,45	10,6*	8*				
	22		25,6 15,6	25,4 16,44	25,1 17,2	24,9 17,65	24,7 18,1	24,2 18,8	23,3 19,7	22 20,6	20,4 21,3	20,4 21,75	18,5 21,75	16,5 22	14,1*	11,6*	8,9*	21,65	
	30		30,6 19	30,6 20	30,5 21	30,3 21,6	30,1 22,15	29,7 23	29 24,35	27,9 25,7	27,9 26,6	26,5 27,5	24,9 28,1	23 28,7	20,8*	18,3*	15,4*		
	37		35,6 23,1	35,6 24,4	35,5 25,7	35,4 26,5	35,3 27,2	35,2 28,3	34,6 30	33,7 31,6	33,2 33,1	32,5 34,3	31 35,4	29,2 36,3	27,1*	24,7*	21,8*	18,5*	37,8
	45		45 27,9	44,9 29,65	44,7 31,4	44,5 32,6	44 33,8	43,5 35,3	42,5 37,7	40,5 39,7	38,5 41,3	36 42,7	33,5 43,8	30,5* 44,1	27*	23,5*	21,5*	19,5*	43
	55		50,8 31,4	50,7 33,6	50,5 35,8	50,3 36,9	50 38,2	49,5 40	48,5 42,8	47 45,5	45 47,7	43 49,8	40,5 51,5	38* 53	35*	32*	28,5*	25,8*	54,8
	75		58,8 38,2	58,7 40,7	58,6 42,8	58,5 44,35	58,3 45,7	57,9 48	57 51,5	55,5 54,4	54 57,1	52 59,7	49,5 62	47* 64,2	44*	41*	37,5*	34,5*	68,4

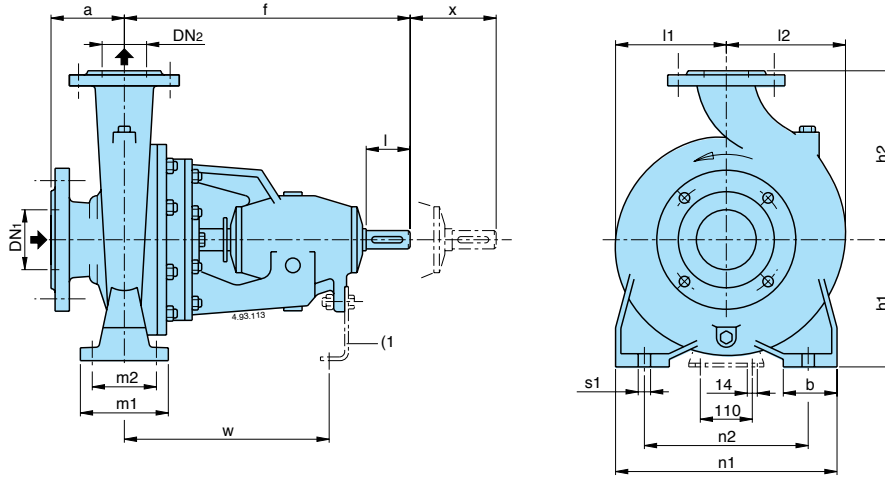
P₂ Rated motor power output.

P₃ Pump power input.

H Total head in m.

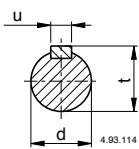
* Maximum suction lift 1-2 m.

Dimensions and weights

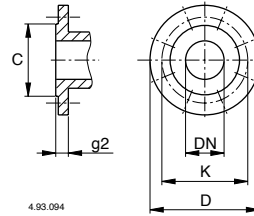


Shaft extension ISO 775 Parallel key UNI 6604

Flanges PN 10, EN 1092-2



mm			
d	l	u	t
24 j6	50	8	27
32 k6	80	10	35
42 k6	110	12	45



mm						
DN	C	K	D	Holes		g2
				N°	Ø	
32	76	100	140	4	19	18
40	84	110	150	4	19	18
50	99	125	165	4	19	20
65	118	145	185	4	19	20
80	132	160	200	8	19	22
100	156	180	220	8	19	24
125	184	210	250	8	19	24
150	211	240	285	8	23	26
200	266	295	340	8	23	30

N n = 2900 1/min
N4 n = 1450 1/min

TYPE	mm																kg		
	DN1	DN2	a	f	h1	h2	l1	l2	m1	m2	n1	n2	b	s1	d	w		x	
N, N4 32-125	50	32	80	360	112	140	93	97	100	70	190	140	50	14	24	260	100	30,7	
N, N4 32-160					132	160	120	120			240	190						38,2	
N, N4 32-200					160	180	140	140										44,8	
N, N4 40-125	65	40	80	360	112	140	100	113	100	70	210	160	50	14	24	260	100	34,1	
N, N4 40-160			132		160	119	119	240			190	40							
N, N4 40-200			160		180	140	140	265			212	48,5							
N, N4 40-250			180		225	175	175	320			250	62,3							
N, N4 50-125	65	50	100	360	132	160	121	137	100	70	240	190	50	14	24	260	100	44	
N, N4 50-160			180		127	141	265	212			45,8								
N, N4 50-200			160		200	140	153	320			250	52,3							
N, N4 50-250			180		225	175	175	320			250	64,4							
N 50M									125	95	320	250	65					66	
N, N4 65-125	80	65	100	360	160	180	134	155	125	95	280	212	65	14	24	260	100	51,6	
N, N4 65-160			200		150	172	320	250			52,5								
N, N4 65-200			180		225	155	175	400			315	60							
N, N4 65-250			200		250	175	190	360			280	95,5							
N4 65-315			125		225	280	220	220	160	120	400	315	80	18	32	340	140	136	
N, N4 80-160	100	80	125	360	225	225	165	193	125	95	320	250	65	14	24	260	140	63	
N, N4 80-200			180		250	170	194	345			280	90,5							
N, N4 80-250			200		280	191	210	400			315	112							
N4 80-315			250		315	220	232	160			120	400						315	80
N4 80-400 ⁽²⁾	125	80 ⁽³⁾	125	530	280	355	268	268	160	120	435	355	80	18	42	370	140	202	
N, N4 100-200	125	100	125	470	200	280	180	212	160	120	360	280	80	18	32	340	140	102	
N, N4 100-250			225		205	233	400	315			121,5								
N4 100-315			250		315	230	250	400			315	151,5							
N4 100-400			530		280	355	268	280			200	150						500	400
N4 125-250	150	125	140	530	470	250	355	235	268	160	120	400	315	80	18	32	340	140	140
N4 125-315			280		315	247	278	200	150	500	400	100	22	42	370	198			
N4 125-400			315		400	280	305	200	150	500	400	100	22	42	370	232			
N4 150-315			280		400	260	298	200	150	550	450	100	22	42	370	140	213		
N4 150-400					315	450	295	328										262	

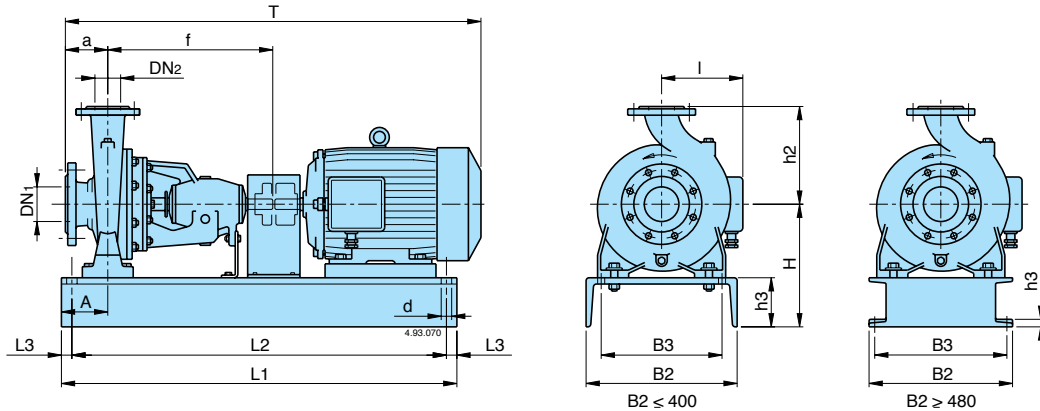
1) Extra support for bearing housing (only when necessary)

2) Additional size

3) PN 16

Dimensions and weights

n = 2900 rpm



PUMP	MOTOR	kW	mm																		
			DN ₁	DN ₂	a	f	H	h ₂	L ₁	L ₂	L ₃	B ₂	B ₃	A	h ₃	d	T _≈	l _≈			
N 32-125	- 71 B2	0,55	50	32	80	360	197	140	780	750	15	240	180	90	85	14	685	110			
	- 80 A2	0,75															715	132			
	- 80 B2	1,1															740	144			
	- 90 S2	1,5															740	144			
N 32-160	- 90 S2	1,5	50	32	80	360	217	160	780	750	15	240	180	90	85	14	740	144			
	- 90 L2	2,2															765				
	- 100 L2	3															815				
N 32-200	- 90 L2	2,2	50	32	80	360	245	180	780	750	15	240	180	90	85	14	765	144			
	- 100 L2	3															815	165			
	- 112 M2	4					835	180													
	- 132 SA2	5,5					895	205													
N 40-125	- 80 B2	1,1	65	40	80	360	197	140	780	750	15	240	180	90	85	14	715	132			
	- 90 S2	1,5															740	144			
	- 90 L2	2,2															765				
N 40-160	- 90 L2	2,2	65	40	80	360	217	160	780	750	15	240	180	90	85	14	765	144			
	- 100 L2	3															815	165			
	- 112 M2	4															835	180			
N 40-200	- 112 M2	4	65	40	100	360	260	180	880	850	15	300	240	100	100	14	855	180			
	- 132 SA2	5,5															915	205			
	- 132 SB2	7,5					915	205													
N 40-250	- 132 MA2	9,2	65	40	100	360	280	225	880	850	15	350	290	100	100	14	955	205			
	- 160 MA2	11							1020	990							1060	250			
	- 160 MB2	15					1060	250													
N 50-125	- 90 L2	2,2	65	50	100	360	217	160	780	750	15	240	180	90	85	14	785	144			
	- 100 L2	3															835	165			
	- 112 M2	4															855	180			
N 50-160	- 132 SA2	5,5	65	50	100	360	260	180	880	850	15	300	240	100	100	14	915	205			
	- 132 SB2	7,5															915	205			
	- 160 MA2	9,2					955	205													
N 50-200	- 132 MA2	9,2	65	50	100	360	260	200	880	850	15	300	240	100	100	14	955	205			
	- 160 MA2	11							1020	990		1060	250								
	- 160 MB2	15					1060	250													
N 50-250	- 160 MA2	11	65	50	100	360	280	225	1020	990	15	350	290	100	100	14	1060	250			
	- 160 MB2	15							1100												
	- 160 L2	18,5					1100														
N 50 M	- 160 MA2	11	65	50	100	360	280	225	1020	990	15	350	290	100	100	14	1060	250			
	- 160 MB2	15							1100												
	- 160 L2	18,5					1100														
N 65-125	- 112 M2	4	80	65	100	360	260	180	880	850	15	300	240	100	100	14	855	180			
	- 132 SA2	5,5															915	205			
	- 132 SB2	7,5					915	205													
N 65-160	- 132 SA2	5,5	80	65	100	360	260	200	880	850	15	300	240	100	100	14	915	205			
	- 132 SB2	7,5															955				
	- 132 MA2	9,2					1060	250													
	- 160 MA2	11					1060	250													
	- 160 MB2	15					1060	250													
N 65-200	- 160 MB2	15	80	65	100	360	280	225	1020	990	15	350	290	100	100	14	1060	250			
	- 160 L2	18,5															1100				
	- 180 M2	22					1100														
N 65-250	- 180 M2	22	80	65	100	470	310	250	1230	1190	20	400	340	130	110	18	1235	270			
	- 200 LA2	30															1335	290			
	- 200 LB2	37					1335	290													
N 80-160	- 132 SB2	7,5	100	80	125	360	280	225	880	850	15	350	290	100	100	14	940	205			
	- 132 MA2	9,2															980				
	- 160 MA2	11					1085	250													
	- 160 MB2	15					1125														
	- 160 L2	18,5					1125														
N 80-200	- 180 M2	22	100	80	125	470	280	250	1140	1110	15	350	290	100	100	14	1260	270			
	- 200 LA2	30					1230		1190	20		400	340				130	110	18	1360	290
	- 200 LB2	37					1260		270												
N 80-250	- 180 M2	22	100	80	125	470	310	280	1230	1190	20	400	340	130	110	18	1360	290			
	- 200 LA2	30															1360	290			
	- 200 LB2	37					1360	290													
N 80-250	- 225 M2	45	100	80	125	470	385	280	1250	840	205	480	430	90	20	24	1400	320			
	- 250 M2	55					415										1400	940	230	510	450
N 100-200	- 160 L2	18,5	125	100	125	470	310	280	1230	1190	20	400	340	130	110	18	1235	250			
	- 180 M2	22															1260	270			
	- 200 LA2	30															1360	290			
	- 200 LB2	37															1360	290			
N 100-200	- 225 M2	45	125	100	125	470	385	280	1250	840	205	480	430	90	20	24	1400	320			
	- 250 M2	55															1530	355			
N 100-250	- 250 M2	55	125	100	140	470	415	280	1400	940	230	510	450	90	20	24	1620	390			
	- 280 S2	75															1620	390			

Dimensions and weights

n = 1450 rpm

PUMP	MOTOR	kW	mm															
			DN ₁	DN ₂	a	f	H	h ₂	L1	L2	L3	B2	B3	A	h ₃	d	T _≈	l _≈
N4 32-125	- 71 A4	0,25	50	32	80	360	197	140	780	750	15	240	180	90	85	14	685	110
	- 71 A4	0,25																
	- 71 A4	0,25																
N4 32-160	- 71 B4	0,37	50	32	80	360	217	160	780	750	15	240	180	90	85	14	685	110
	- 71 B4	0,37																
N4 32-200	- 80 A4	0,55	50	32	80	360	245	180	780	750	15	240	180	90	85	14	715	132
	- 80 B4	0,75																
N4 40-125	- 71 A4	0,25	65	40	80	360	197	140	780	750	15	240	180	90	85	14	685	110
	- 71 B4	0,37																
	- 71 B4	0,37																
N4 40-160	- 71 B4	0,37	65	40	80	360	217	160	780	750	15	240	180	90	85	14	685	110
	- 80 A4	0,55															715	132
	- 80 B4	0,75																
N4 40-200	- 90 S4	1,1	65	40	100	360	260	180	880	850	15	300	240	100	100	14	760	144
	- 90 S4	1,1																
N4 40-250	- 90 L4	1,5	65	40	100	360	280	225	880	850	15	350	290	100	100	14	785	144
	- 100 LA4	2,2															835	165
	- 100 LB4	3																
N4 50-125	- 71 B4	0,37	65	50	100	360	217	160	780	750	15	240	180	90	85	14	705	110
	- 80 A4	0,55															735	132
	- 80 B4	0,75																
N4 50-160	- 90 S4	1,1	65	50	100	360	260	180	880	850	15	300	240	100	100	14	760	144
	- 90 S4	1,1																
N4 50-200	- 90 S4	1,1	65	50	100	360	260	200	880	850	15	300	240	100	100	14	760	144
	- 90 L4	1,5															785	165
	- 100 LA4	2,2															835	165
N4 50-250	- 100 LA4	2,2	65	50	100	360	280	225	880	850	15	350	290	100	100	14	835	165
	- 100 LB4	3															855	180
	- 112 M4	4																
N4 65-125	- 80 B4	0,75	80	65	100	360	260	180	880	850	15	300	240	100	100	14	735	132
	- 80 B4	0,75															760	144
	- 90 S4	1,1																
N4 65-160	- 90 S4	1,1	80	65	100	360	260	200	880	850	15	300	240	100	100	14	760	144
	- 90 S4	1,1															785	165
	- 90 L4	1,5															835	165
N4 65-200	- 100 LA4	2,2	80	65	100	360	280	225	880	850	15	350	290	100	100	14	835	165
	- 100 LB4	3															965	180
		4															1025	205
N4 65-250	- 112 M4	5	80	65	100	470	310	250	1030	990	20	400	340	130	110	18	1050	205
	- 132 S4	5,5															1090	205
		5,5																
N4 65-315	- 132 S4	5,5	80	65	125	470	335	280	1030	990	20	400	340	130	110	18	1050	205
	- 132 MA4	7,5															1090	205
	- 132 MB4	9,2																
N4 80-160	- 90 S4	1,1	100	80	125	360	280	225	880	850	15	350	290	100	100	14	785	144
	- 90 L4	1,5															810	165
	- 100 LA4	2,2															860	165
N4 80-200	- 100 LA4	2,2	100	80	125	470	280	250	1020	990	15	350	290	100	100	14	970	165
	- 100 LB4	3															990	180
	- 112 M4	4															990	180
N4 80-250	- 112 M4	4	100	80	125	470	310	280	1030	990	20	400	340	130	110	18	1050	205
	- 132 S4	5,5															1090	205
	- 132 MA4	7,5																
N4 80-315	- 132 MB4	9,2	100	80	125	470	360	315	1030	990	20	400	340	130	110	18	1090	205
	- 160 M4	11							1230	1190							1195	250
	- 160 L4	15															1235	
N4 80-400	- 180 M4	18,5	125	80	125	530	445	355	1250	840	205	480	430	110	20	24	1320	270
	- 180 L4	22															1360	290
	- 200 L4	30															1420	290
N4 100-200	- 100 LB4	3	125	100	125	470	310	280	1030	990	20	400	340	130	110	18	970	165
	- 112 M4	4															990	180
	- 132 S4	5,5															990	180
N4 100-250	- 132 MA4	7,5	125	100	140	470	335	280	1030	990	20	400	340	130	110	18	1105	205
	- 132 MB4	9,2																
		9,2																
N4 100-315	- 160 M4	11	125	100	140	470	360	315	1230	1190	20	400	340	130	110	18	1210	250
	- 160 L4	15															1250	270
	- 180 M4	18,5															1275	270
N4 100-400	- 180 L4	22	125	100	140	530	445	355	1250	840	205	480	430	110	20	24	1375	270
	- 200 L4	30															1435	290
	- 225 S4	37															1480	320
N4 125-250	- 132 S4	5,5	150	125	140	470	360	355	1030	990	20	400	340	130	110	18	1065	205
	- 132 MA4	7,5																
	- 132 MB4	9,2							1230	1190							1210	250
N4 125-315	- 160 M4	11	150	125	140	530	445	355	1250	840	205	480	430	110	20	24	1335	270
	- 180 L4	22															1375	290
	- 200 L4	30															1435	290
N4 125-400	- 225 S4	37	150	125	140	530	480	400	1250	840	205	480	430	110	20	24	1480	320
	- 225 M4	45															1510	355
	- 250 M4	55															1590	355
N4 150-315	- 180 M4	18,5	200	150	160	530	445	400	1250	840	205	480	430	110	20	24	1355	270
	- 180 L4	22															1395	290
	- 200 L4	30															1455	290
N4 150-400	- 225 S4	37	200	150	160	530	480	450	1250	840	205	480	430	110	20	24	1500	320
	- 225 M4	45															1530	320
	- 280 S4	75															1610	355

Interchangeability of parts

TYPE	Bearing housing			Pump shaft					Ball bearings				Shaft sealing		
	1	2	3	I	II	III	IV	V	6207 Z□ 6306 Z	6207 Z□ 3306	6309 Z□ 3309	6311 Z□ 3311	Ø 32	Ø 40	Ø 50
N,N4 32-125□	●			●					●				●		
N,N4 32-160□	●				●				●				●		
N,N4 32-200□	●				●				●				●		
N,N4 40-125□	●				●				●				●		
N,N4 40-160□	●				●				●				●		
N,N4 40-200□	●				●				●				●		
N,N4 40-200A-AR-B□	●					●				●			●		
N,N4 40-250□	●					●				●			●		
N,N4 50-125□	●				●				●				●		
N,N4 50-160□	●					●				●			●		
N,N4 50-200□	●					●				●			●		
N,N4 50-250□	●					●				●			●		
□ 50 M	●					●				●			●		
N,N4 65-125E□	●				●				●				●		
N,N4 65-125A-C□	●					●				●			●		
N,N4 65-160□	●					●				●			●		
N,N4 65-200□	●					●				●			●		
N,N4 65-250□		●					●				●			●	
□ N4 65-315		●					●				●			●	
N,N4 80-160□	●					●				●			●		
N,N4 80-200□		●					●				●			●	
N,N4 80-250□		●					●				●			●	
□ N4 80-315		●					●				●			●	
□ N4 80-400			●					●				●			●
N,N4 100-200□		●					●				●			●	
N,N4 100-250		●					●				●			●	
N4 100-315		●					●				●			●	
N4 100-400			●					●				●			●
N4 125-250		●					●				●			●	
N4 125-315			●					●				●			●
N4 125-400			●					●				●			●
N4 150-315			●					●				●			●
N4 150-400			●					●				●			●

Maximum permissible rotation speed

3600 rpm			3000 rpm			1800 rpm		
32-125□	32-160□	32-200□						
40-125□	40-160□	40-200□			40-250□			
50-125□	50-160□	50-200□			50-250□			
□	□	□			50 M□			
65-125	65-160				65-250□		65-315□	
		80-200□	80-160	65-200	80-250□		80-315□	80-400□
		100-200□			100-250		100-315□	100-400□
		□					125-315□	125-400□
						125-250	150-315	150-400

Suction pipe: recommended minimum inside diameter (DN) for different capacities (Q)

Threaded pipe	DN	G 2 G 2 1/2													
		mm	50	65	80	100	125	150	200	250	300				
Q max	m³/h	10,5	19	28,8	45	75	108	215	350	508					